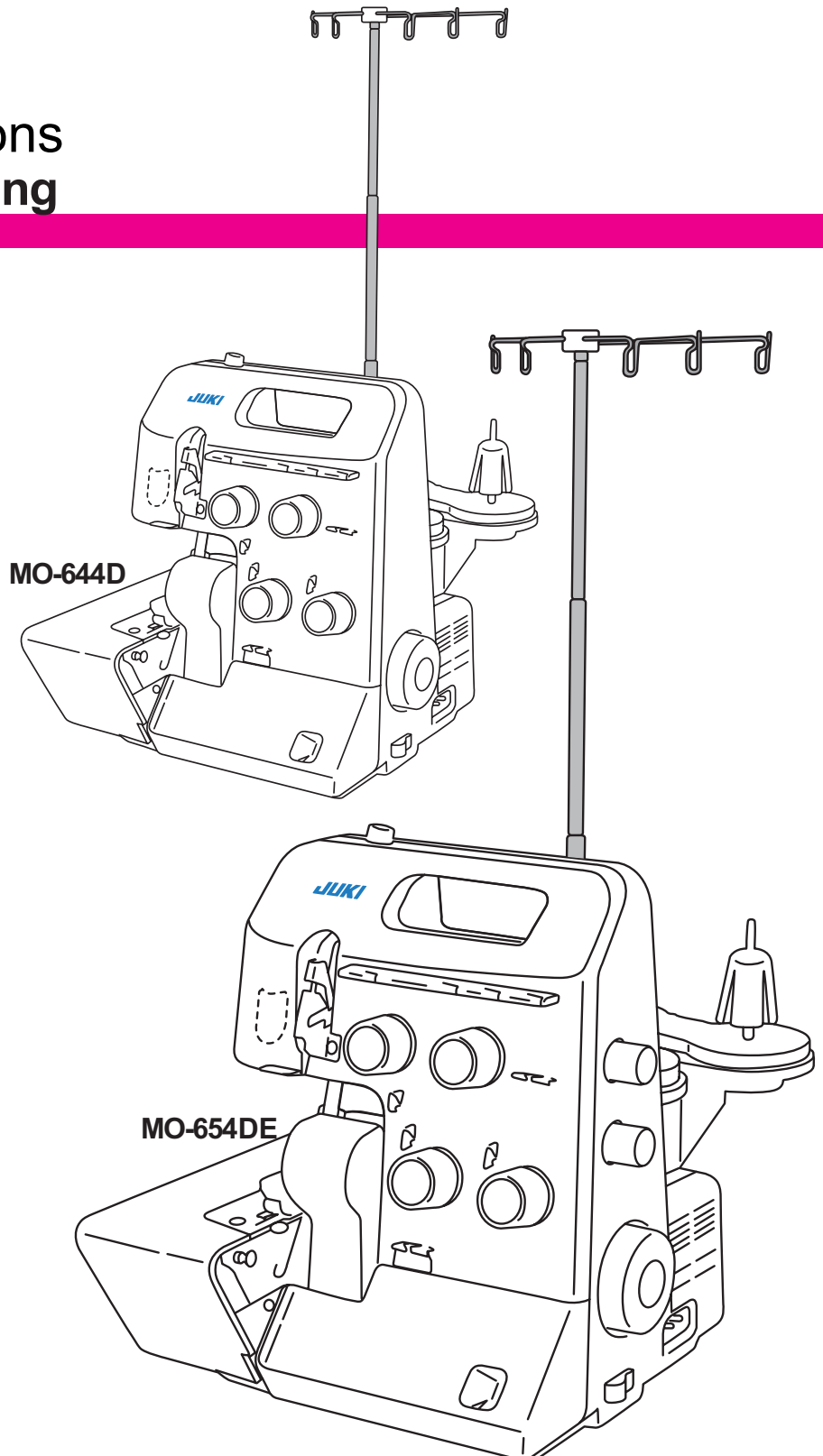


2-Needle, 2/3/4-Thread Overlock Sewing Machine
Maszyna do szycia, 2-igłowa, 2/3/4 niciowa
Surjeteuse-Raseuse 2 Aiguilles, 2/3/4 Fils
Überwendlich-Nähmaschine Mit 2 Nadeln, 2/3/4 Fäden

MO-644D/654DE

Instruction Manual
Instrukcja obsługi
Manueld'instructions
Bedienungsanleitung

**IMPORTANT:**

Read all safety regulations carefully and understand them before using your sewing machine. Retain this instruction manual for future reference.

WAŻNE INFORMACJE:

Przeczytaj uważnie wszystkie przepisy bezpieczeństwa zanim użyjesz maszyny. Zachowaj tę instrukcję na przyszłość.

IMPORTANT:

Avant de mettre la machine en marche, lire attentivement et assimiler les règles de sécurité de ce manuel. Conserver le manuel afin de pouvoir le consulter ultérieurement.

WICHTIG:

Alle sicherheitsvorschriften vor gebrauch der nähmaschine sorgfältig durchlesen. Bewahren Sie diese bedienungsanleitung für weitere bezüge auf.

“IMPORTANT SAFETY INSTRUCTIONS”

When using an electrical appliance, basic safety precautions should always be followed, including the following: Read all instructions before using this overlock sewing machine.

“DANGER_____To reduce the risk of electric shock:”


1. The appliance should never be left unattended when plugged in.
2. Always unplug this appliance from the electric outlet immediately after using and before cleaning.
3. Always unplug before re-lamping. Replace bulb with same type rated 15W (110/115V), 10W(230/240V).

“WARNING_____To reduce the risk of burns, fire, electric shock, or injury to persons:”

1. Do not allow this appliance to be used as a toy. Close attention is necessary when this appliance is used by or near children and infirm persons.
2. Use this appliance only for its intended use as described in this manual. Use only attachments recommended by the manufacturer as contained in this manual.
3. Never operate this appliance if it has a damaged cord or plug, if it is not working properly, if it has been dropped or damaged, or dropped into water. Return the appliance to the nearest authorized dealer or service center for examination, repair, electrical or mechanical adjustment.
4. Never operate the appliance with any air openings blocked. Keep ventilation openings of the sewing machine and foot control free from the accumulation of lint, dust, and loose cloth.
5. Keep fingers away from all moving parts. Special care is required around the sewing machine needle and knife.
6. Always use the proper stitch plate. The wrong plate can cause the needle to break.
7. Do not use bent needles.
8. Do not pull or push fabric while stitching. It may deflect the needle causing it to break.
9. Switch the sewing machine off "O" when making any adjustments in the needle area, such as threading needle, changing needle, threading looper, or changing presser foot and the like.
10. Always unplug the machine from the electrical outlet when removing covers, when covers are opened to raise the knife or thread the loopers, when lubricating or when making any other user servicing adjustments mentioned in the instruction manual.
11. Never drop or insert any object into any opening.
12. Do not use outdoors.
13. Do not operate where aerosol (spray) products are being used or where oxygen is being administered.
14. To disconnect, turn all controls to the off "O" position, then remove plug from outlet.
15. Do not unplug by pulling on cord. To unplug, grasp the plug, not the cord.
16. Basically, the machine should be disconnected from the electricity supply when not in use.
17. If the power cord of this appliance is damaged, it must be replaced with a special cord by your nearest authorized dealer or service center.
18. This appliance is provided with double insulation. (except USA/CAN)
Use only identical replacement parts. See instructions for servicing double insulated appliances.
19. If oil gets in eyes, immediately, rinse the oil out with water. If you swallow oil by mistake, immediately consult a medical doctor.

“SERVICING DOUBLE-INSULATED PRODUCTS (USA and Canada version excepted)”

In a double-insulated product, two systems of insulation are provided instead of grounding. No grounding means is provided on a double-insulated product nor should a means for grounding be added to the product. Servicing a double-insulated product requires extreme care and knowledge of the system and should only be done by qualified service personnel. Replacement parts for a double-insulated product must be identical to those parts in the product. A double-insulated product is marked with the words DOUBLE INSULATION or DOUBLE INSULATED.

The symbol  may also be marked on the product.

“SAVE THESE INSTRUCTIONS”

"This overlock sewing machine is intended for household use only."

“BEZPIECZEŃSTWO UŻYTKOWANIA”

“Użytkując urządzenie elektryczne powinno się stosować podstawowe środki ostrożności, zawierające poniższe:”
“Przeczytaj tę instrukcję obsługi przez użyciem tej overlockowej maszyny do szycia”

“UWAGA _____ By zredukować ryzyko porażenia:”

1. Ta maszyna do szycia nie powinna być pozostawiana bez opieki gdy jest podłączona do prądu.
2. Zawsze odłączaj tę maszynę z gniazdka niezwłocznie po użyciu i przed konserwacją.
3. Zawsze odłączaj urządzenie przed wymianą żarówki. Wymieniaj żarówkę na tego samego typu, (110/115V), 10W(230/240V).

“UWAGA _____ By zredukować ryzyko oparzeń, pożaru, porażenia elektrycznego lub obrażeń:”

1. Nie pozwól by to urządzenie było używane jako zabawka. Jeżeli urządzenie jest użytkowane w pobliżu lub przez dzieci należy zachować szczególną uwagę.
2. Używaj tego urządzenia tylko zgodnie z przeznaczeniem określonym w instrukcji. Używaj tylko rozszerzeń polecanych przez producenta, wyszczególnionych w instrukcji.
3. Nigdy nie używaj tego urządzenia jeżeli uszkodzeniu uległ przewód zasilający lub wtyczka, nie działa ono poprawnie, jeżeli zostało upuszczone, uszkodzone lub wrzucone do wody. Zwróć urządzenie do najbliższego autoryzowanego dystrybutora lub centrum serwisowego w celu dokonania naprawy bądź regulacji.
4. Nigdy nie używaj urządzenia z zasłoniętymi otworami wentylacyjnymi. Chroń otwory wentylacyjne maszyny do szycia oraz regulatora obrotów przed akumulacją nitki, pyłu oraz luźnej tkaniny.
5. Nie zbliżaj palców do ruchomych części maszyny. Szczególna uwaga powinna być zachowana w okolicy igły.
6. Zawsze używaj odpowiedniej płytki ścięgowej. Zła płytka może spowodować złamanie się igły.
7. Nie używaj wygiętych igieł
8. Nie popychaj ani nie ciągnij tkaniny podczas szycia. Może to odchylić igłę i spowodować jej pęknięcie.
9. Wyłącz maszynę (“O”) podczas gdy dokonujesz jakichkolwiek korekt w okolicy igły, takich jak nawlekanie nici, zmiana igły, zmiana szpulki lub zmiana stopki i tym podobne.
10. Zawsze odłączaj maszynę od gniazdka gdy zdejmujesz osłony, smarujesz maszynę lub dokonujesz jakiegokolwiek inne prace serwisowe wspomniane w instrukcji obsługi.
11. Nigdy nie wrzucaj i nie wkładaj żadnych przedmiotów do żadnego z otworów.
12. Nie używaj na zewnątrz
13. Nie używaj w pomieszczeniach w których rozpylane są aerozole, lub gdzie podawany jest tlen.
14. By odłączyć przełącz wszystkie przełączniki w pozycję wyłączoną (“O”), następnie wyjmij wtyczkę z gniazdka.
15. Nie odłączaj przez ciągnięcie za przewód. By odłączyć, złap za wtyczkę.
16. Maszyna powinna być wyłączona z gniazdka jeżeli nie jest w użyciu.
17. Jeżeli przewód zasilający uległ uszkodzeniu, powinien zostać wymieniony na specjalny przewód u najbliższego autoryzowanego dealera lub w centrum serwisowym.
18. Ta maszyna jest wyposażona w podwójną izolację. (poza USA i KANADA) Używaj tylko identycznych części do naprawy. Skonsultuj się z instrukcją jak serwisować podwójnie izolowane urządzenia.

“SERWISOWANIE PODWÓJNIE IZOLOWANYCH URZĄDZEŃ”

W produktach podwójnie izolowanych zamiast uziemienia zapewniono dwa systemy izolacji. W produktach podwójnie izolowanych nie ma uziemienia i nie należy go instalować w takim produkcie. Serwisowanie podwójnie izolowanych produktów wymaga dużej ostrożności i wiedzy o tym systemie i powinno być wykonywane tylko przez wykwalifikowany personel. Części zamienne do podwójnie izolowanych produktów muszą być identyczne z częściami użytymi w produkcie. Podwójnie izolowany produkt jest oznaczony słowami "PODWÓJNIE IZOLOWANY".

Symbol  również oznacza produkt podwójnie izolowany.

"ZACHOWAJ TĄ INSTRUKCJĘ"

Ta overlockowa maszyna do szycia jest przeznaczona wyłącznie do użytku domowego.

“PRESCRIPTIONS DE SECURITE IMPORTANTES”

L'emploi d'un appareil électrique exige d'observer les mesures de sécurité suivantes:

“DANGER Pour la protection contre tout choc électrique:”


1. Ne pas laisser la surjeteuse sans surveillance tant qu'elle est raccordée au réseau.
2. Après usage et avant un nettoyage, séparer toujours la machine du réseau.
3. Retirer la fiche du réseau pour changer une ampoule. Employer des ampoules pour modèle: 15W (110/115V), 10W(230/240V).

“ATTENTION Pour éviter des brûlures, un feu, un choc électrique ou des blessures de personnes:”

1. Ne pas prendre la surjeteuse pour un jouet. La plus grande prudence est de mise quand la machine est utilisée par des enfants ou se trouve à leur proximité.
2. Utiliser la surjeteuse seulement dans le but d'accomplir les travaux décrits dans ce mode d'emploi. N'employer que les accessoires recommandés par le fabricant.
3. Ne pas employer la surjeteuse, si les cordons ou les prises sont abîmés, si elle ne fonctionne pas sans problèmes, si elle est tombée par terre ou dans l'eau, ou bien a été endommagée. Apporter votre surjeteuse pour réparation ou vérification auprès de l'agent le plus proche ou du spécialiste correspondant.
4. Durant l'emploi de la surjeteuse, ne pas boucher les fentes d'aération ainsi que la pédale par des bouts de fil, de la poussière et des déchets de tissu.
5. Eloigner les doigts de toute pièce en mouvement. Une prudence toute particulière s'impose à proximité des aiguilles et des couteaux de la surjeteuse.
6. Utiliser toujours la plaque à aiguille originale de la surjeteuse. Une plaque erronée peut provoquer la cassure de l'aiguille.
7. Ne pas utiliser d'aiguilles courbées.
8. Durant la couture, ne pas tirer sur le tissu, ni le pousser, cela peut provoquer la cassure de l'aiguille.
9. Placer l'interrupteur principal sur «O» lors de toute activité à proximité des aiguilles, par ex. pour enfiler, changer d'aiguille ou de pied-de-biche, etc.
10. Prière de toujours retirer la prise du réseau lorsque vous effectuez, sur la surjeteuse ouverte, des travaux d'entretien mentionnés dans le mode d'emploi, comme l'enfilage des boucleurs, le relèvement du couteau, l'huilage, le changement des ampoules, etc.
11. Ne pas introduire d'objets dans les ouvertures de la machine.
12. Ne pas employer la surjeteuse en plein air.
13. Ne pas employer la surjeteuse dans un local où l'on utilise des produits avec gaz propulseur (spray) ou de l'oxygène.
14. Pour la mise hors service, placer le commutateur principal sur «O» et retirer la fiche du réseau.
15. Débrancher en tirant sur la fiche et non sur le cordon.
16. En cas de non utilisation, l'appareil doit, en principe, être séparé du réseau en retirant la prise.
17. Si le câble électrique est endommagé, il doit être remplacé par un câble original chez l'agent le plus proche ou dans un centre de service après-vente.
18. Si de l'huile vient en contact avec les yeux, les rincer immédiatement avec de l'eau. En cas d'absorption accidentelle d'huile, consulter immédiatement un médecin.

“ENTRETIEN DES PRODUITS A DOUBLE ISOLATION ”

Un produit à double isolation est équipé de deux isolations au lieu d'une mise à la terre. La mise à la terre n'est pas prévue sur un produit à double isolation et ne devrait donc pas être employée. L'entretien d'un produit à double isolation qui exige de grands soins et des connaissances poussées sur le système, doit donc être réalisé seulement par du personnel qualifié. N'employer que des pièces de rechange originales pour l'entretien et la réparation. Un produit à double isolation est désigné de la manière suivante: “Isolation double” ou “A double isolement”.

Le symbole  peut également caractériser un tel produit.

“PRIERE DE CONSERVER SOIGNEUSEMENT LES PRESCRIPTIONS DE SECURITE”

Cette surjeteuse est destinée seulement à un usage familial.

“ISTRUZIONI IMPORTANTI RIGUARDO LA SICUREZZA”

Usando una apparecchiatura elettrica bisogna osservare le seguenti prescrizioni di sicurezza di base:

“PERICOLO ____ Per ridurre il rischio di scosse elettriche:”

1. Non lasciare mai la macchina tagliacuce incustodita, finché è collegata alla corrente elettrica.
2. Al termine del lavoro e prima di pulirla, staccare sempre la spina dalla presa di corrente.
3. Prima della sostituzione della lampadina staccare la spina dalla presa di corrente. Usare solo le lampadine: 15W (1 10/115V), 10W(230/240V).


“AVVERTIMENTI ____ Per evitare incidenti come bruciate, fuoco, scosse elettriche e ferite,

osservare i seguenti punti:”

1. Non usare la macchina tagliacuci come giocattolo. E' richiesta una prudenza maggiore se la macchina viene usata nelle vicinanze di bambini, oppure da bambini stessi.
2. Usare la macchina tagliacuce solamente come mezzo per ottenere lo scopo spiegato in questo libretto d'istruzioni. Usare solo gli accessori originali raccomandati dal produttore.
3. Non usare la macchina tagliacuce, se il cavo o la spina sono difettosi, se la macchina cuce con problemi, se la macchina è caduta o danneggiata oppure se la macchina è caduta in acqua. Portare la macchina tagliacuci dal rivenditore JUKI o dallo specia lista per farla revisionare oppure riparare.
4. Fare attenzione di non bloccare le fessure della ventilazione e proteggerle da laniccio, polvere e residui di stoffa.
5. Tenere lontano le mani da tutti i pezzi in movimento. Prestare particolare prudenza nelle vicinanze degli aghi e dei colte lli della tagliaicuci.
6. Usare sempre una placca d'ago originale per tagliaicuci JUKI. Una placca d'ago sbagliata può provocare la rottura degli aghi i.
7. Non usare aghi storti o curvati.
8. Durante la cucitura non tirare ne spingere la stoffa, questo può provocare la rottura degli aghi.
9. Durante le operazioni manuali nella zona di movimento aghi, quali infilatura degli aghi e sostituzione aghi o piedino, dis inserire la macchina.
10. Durante le operazioni di manutenzione spiegate in questo libretto d'istruzioni come per es. la lubrificazione o la sostituzi one delle lampadine ecc., staccare sempre la macchina tagliaicuci dalla rete elettrica, estraendo la spina dalla presa elettrica.
11. Non introdurre degli oggetti nelle aperture della macchina.
12. Non usare la macchina tagliacuce all'aria aperta.
13. Non usare la macchina tagliacuce in un locale dove vengono usati dei prodotti contenenti del gas (per es. bombolette spry) o dell'ossigeno.
14. Per disinserire la macchina tagliaicuci mettere l'interruttore principale su "0" e togliere la spina dalla presa di corrente .
15. Per staccare la macchina dalla corrente, tirare sempre la spina, mai il cavo.
16. Se la macchina non viene usata, staccarla sempre dalla rete elettrica, estraendo la spina dalla presa elettrica.
17. Se il cavo elettrico è difettoso, deve essere sostituito con un cavo originale, che è disponibile dal vostro rivenditore JU KI.
18. Questa macchina è provvista di un doppio isolamento. Sostituire le parti solamente con uguali ricambi originali.
19. Se l'olio raggiunge per errore gli occhi, lavare gli stessi abbondantemente con acqua. Nel caso l'olio venisse ingerito per errore, consultare immediatamente un medico.

“MANUTENZIONE DI PRODOTTI CON DOPPIO ISOLAMENTO”

Un prodotto con doppio isolamento è dotato di due unità di isolamento invece di una presa di terra. Il prodotto con doppio isolamento richiede una manutenzione precisa ed una buona conoscenza del sistema. Per questo motivo la manutenzione di questi prodotti deve essere effettuata unicamente da personale qualificato. Per servizio e riparazione usare solo pezzi di ricambio originali. Un prodotto con doppio isolamento è contrassegnato con la scritta : "Isolamento doppio".

Il prodotto può portare anche il simbolo: 

“SI PREGA DI CONSERVARE CON CURA QUESTE PRESCRIZIONI DI SICUREZZA”

Questa macchina tagliacuce e destinata al solo uso domestico.

Contents / Instrukcja obsługi / Sommaire / Indice

IMPORTANT SAFETY INSTRUCTIONS					
Details of the machine	1,2	• Overlocking width selection knob	10	Sewing in tape	24
• Accessories	2	• Presser foot pressure adjusting screw	10	Differential feed	25
Assembling thread stand	3,4	• Changing the needles	11	Gathering	26
Preparing machine		Threading		Unpicking seams	26
• Attaching the foot controller	5	• Preparation	12	Thread breakage during sewing	27
• On/Off of the power/light switch	5	• 1. Upper looper thread (Blue)	13	Securing seams	28
Operation and function		• 2. Lower looper thread (Red)	14	Maintenance	
• Handwheel (Pulley)	6	• 3. Right-hand needle thread (Green)	15	•	29
• Opening and closing the looper cover	6	• 4. Left-hand needle thread (Yellow)	16	•	30
• Opening and closing the cloth plate	6	3-thread overlocking		•	30
• Presser foot lifter	7	• 4 mm wide 3-thread Overlocking	17	Trouble and corrective measures	31
• Changing the presser foot	7	• 6 mm wide 3-thread Overlocking	17	Specifications	33
• Raising the upper knife	8	How to use the 2/3 thread converter	18	Optional Accessories	34
• Lower knife adjusting knob	8	Trial sewing			
• Stitch length adjusting knob	9	• After threading, make a trial sewing	19		
• Differential feed adjusting knob	9	Adjusting the thread tension	20,21		
		Roll hemming	22,23		

BEZPIECZEŃSTWO UŻYTKOWANIA					
Elementy maszyny	1,2	• Regulator szerokości overlocku	10	Szycie taśm	24
• Akcesoria	2	• Śruba regulująca nacisk stopki	10	Transport różnicowy	25
Montaż stojaka na nici	3,4	• Wymiana igieł	11	Zbieranie	26
Przygotowanie maszyny		Nawlekanie		Spruwanie szwów	26
• Przyłączanie regulatora obrotów	5	• Przygotowanie	12	Zrywanie nici w trakcie szycia	27
• Przycisk włączania/wyłączania maszyny/oświetlenia	5	• 1. Nić górnej szpeciarki (niebieska)	13	Zabezpieczanie ściągów	28
Używanie maszyny		• 2. Nić dolnej szpeciarki (czerwona)	14	Konserwacja	
• Koło ręczne	6	• 3. Nić prawej igły (zielona)	15	•	29
• Otwieranie i zamykanie pokrywy szpeciacza	6	• 4. Nić lewej igły (żółta)	16	•	30
• Otwieranie i zamykanie płytki materiałowej	6	3-niciowy overlock		Najczęstsze problemy	31
• Podnośnik stopki	7	• 3 niciowy overlock szeroki na 4mm	17	Specyfikacja	33
• Wymiana stopki	7	• 3 niciowy overlock szeroki na 4mm	17	Akcesoria opcjonalne	34
• Unoszenie górnego noża	8	Konwerter ścięgu na 2/3	18		
• Pokrętko regulacji dolnego noża	8	Szycie próbne			
• Regulator długości ścięgu	9	• Po nawleczeniu maszyny wykonaj szycie próbne	19		
• Pokrętko transportu różnicowego	9	Regulacja napięcia nici	20,21		
		Okrągłe obrębianie	22,23		

PRESCRIPTIONS DE SECURITE IMPORTANTES					
Pièces principales de la machine	1,2	• Sélecteur de largeur d'overlock	10	Pose de bande de renfort	24
• Accessoires	2	• Vis de réglage de la pression du pied presseur	10	Mécanisme d'avance à différentiel	25
Mise en place du support de guide-fil	3,4	• Changement des aiguilles	11	Fronces	26
Installation de la machine		Enfilage		Découdre une couture	26
• Branchement de la pédale de commande	5	• Préparation	12	Fil cassé en cours de travail	27
• Commutation de l'interrupteur de marche/arrêt du moteur/éclairage	5	• 1. Fil de crochet supérieur (bleu)	13	Renforcement des fins de couture	28
Opération et fonction		• 2. Fil de boucleur inférieur (rouge)	14	Entretien	
• Volant (Poulie)	6	• 3. Fil d'aiguille droite (vert)	15	•	29
• Ouverture et fermeture du couvercle du boucleur	6	• 4. Fil d'aiguille gauche (jaune)	16	•	30
• Ouverture et fermeture du plateau de tissu	6	Overlock à 3 fils		•	30
• Releveur de pied presseur	7	• 4 mm largeur overlock à 3 fils	17	Avant d'appeler le mécanicien	31
• Changement du pied presseur	7	• 6 mm largeur overlock à 3 fils	17	Caractéristiques techniques	33
• Pour dégager le couteau supérieur	8	Comment utiliser le convertisseur 2/3 fils	18	Accessoires spéciaux	34
• Sélecteur de position du couteau inférieur	8	Couture d'essai		NOTES:	
• Sélecteur de mécanisme d'entraînement	9	• Une fois que l'enfilage est terminé faire un échantillonnage de couture d'essai.	19		
• Sélecteur du mécanisme d'entraînement à différentiel	9	Réglage de la tension du fil	20,21		
		Roulottage	22,23		

ISTRUZIONI IMPORTANTI RIGUARDO LA SICUREZZA					
Dettagli della macchina	1,2	• Manopola selezione ampiezza del sopraggitto	10	Applicazione di un nastro	24
• Accessori	2	• Vite di reg. per la pressione del piedino	10	Trasporto differenziale	25
Posizionamento dell'asta guidafile	3,4	• Sostituzione degli aghi	11	Arricciatura	26
Preparazione della macchina		Infilatura		Per disfare la cucitura a catenella	26
• Collegamento del pedale di comando	5	• Preparazione	12	Rottura del filo durante la cucitura	27
• Interruttore principale di alimentazione	5	• 1. Filo del crochet superiore (blu)	13	Come assicurare la cucitura	28
Messa in servizio della macchina		• 2. Filo del crochet inferiore (rosse)	14	Manutenzione	
• Volantino (puleggia)	6	• 3. Infilatura ago destro (verde)	15	• Sostituzione del coltello	29
• Apertura e chiusura del coperchio del crochet	6	• 4. Infilatura ago sinistro (giallo)	16	• Sostituzione della lampadina	30
• Apertura e chiusura del coperchio appoggia stoffa	6	Overlock (sopraggitto) a 3 fili		• Pulizia e lubrificazione	30
• Leva alzapedino	7	• Overlock a 3 fili, ampiezza 4 mm	17	Difetti e misure correttive	32
• Sostituzione del piedino	7	• Overlock a 3 fili, ampiezza 6 mm	17	Dati tecnici	33
• Alzare il coltello superiore	8	Convertitore per 2/3 fili	18	Accessori opzionali	34
• Manopola di reg. del coltello inferiore	8	Prova di cucitura			
• Manopola di reg. della lunghezza del punto	9	• Prova di cucitura dopo l'infilatura	19		
• Manopola per la reg. del trasporto differenziale	9	Regolazione della tensione del filo	20,21		
		Orlo arrotolato	7,5		

Details of the machine / Elementy maszyny Pièces principales de la machine / Dettagli della macchina

1. Looper cover
2. Looper cover opening handle
3. Chip guard cover
4. Cloth plate
5. Throat plate
6. Presser foot
7. Lower looper thread tension dial
8. Upper looper thread tension dial
9. Right-hand needle thread tension dial
10. Left-hand needle thread tension dial
11. Thread take-up cover
12. Thread guide plate
13. Presser foot adjusting screw
14. Lamp (located inside)

15. Power/light switch
16. Handwheel (pulley)
17. Machine socket
18. Spool holders
19. Anti-vibration cone
20. Spool holder pin
21. Retractable support rod
22. Thread guide
23. Open thread guide
24. Presser foot lifter
25. Urethane sheets
26. Stitch length adjusting knob
27. Differential feed adjusting knob

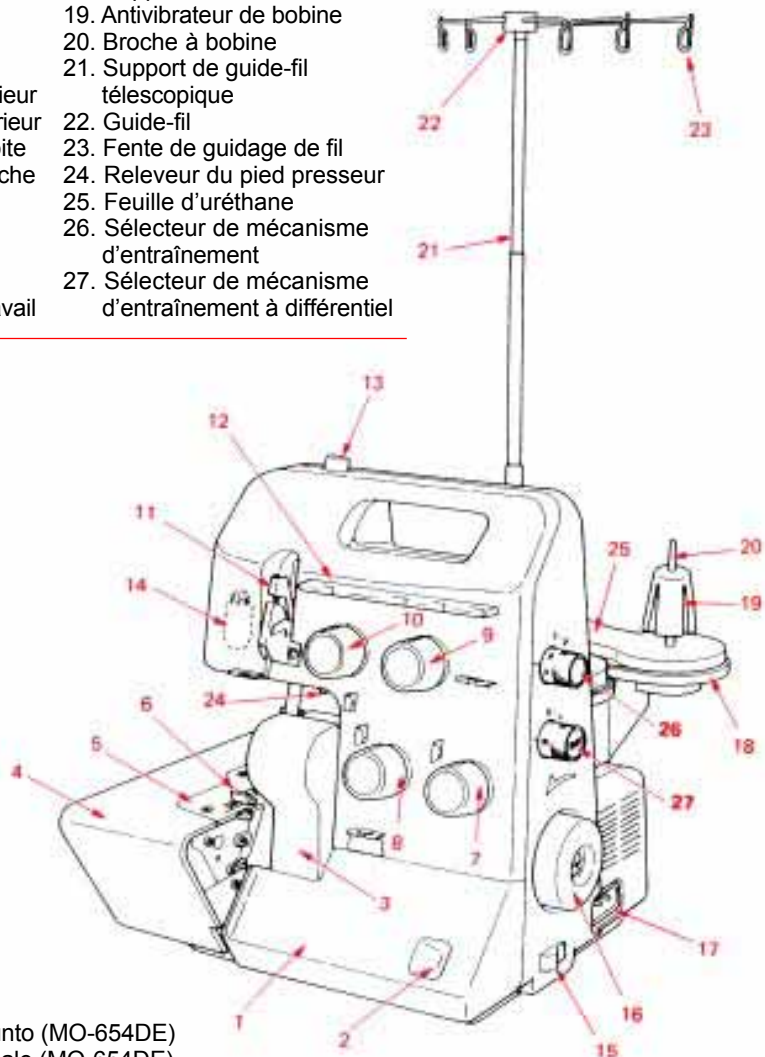
1. Pokrywa szpeciarki
2. Dźwignia otwierania pokrywy szpeciarki
3. Pokrywa szczerbika
4. Płytk materiałowa
5. Płytk ścięgowa
6. Stopka
7. Pokrętko naprężenia dolnej szpeciarki
8. Pokrętko naprężenia górnej szpeciarki
9. Pokrętko naprężenia nici prawej igły
10. Pokrętko naprężenia nici lewej igły
11. Pokrywa prowadnicy nici
12. Płytka prowadnikowa
13. Śruba regulacji regulatora obrotów
14. Lampa (zlokalizowana wewnątrz)

15. Włącznik maszyny / oświetlenia
16. Koło ręczne
17. Gniazdo zasilania
18. Trzymaki szpul
19. Stożek antywibracyjny
20. Bolec uchwytu szpulki
21. Wciągany drążek podtrzymujący
22. Prowadnik nici
23. Otwarty prowadnik nici
24. Podnośnik stopki
25. Arkusze uretanu
26. Regulator długości ściegu
27. Pokrętko transportu różnicowego

1. Couvercle du boucleur
2. Manette d'ouverture du couvercle du boucleur
3. Couvercle de protection
4. Plateau de tissu
5. Plaque à aiguille
6. Pied presseur
7. Bouton de réglage de tension du fil du boucleur inférieur
8. Bouton de réglage de tension du fil du boucleur supérieur
9. Bouton de réglage de tension du fil d'aiguille de droite
10. Bouton de réglage de tension du fil d'aiguille de gauche
11. Couvercle du televeur de fil
12. Plaque de guide-fil
13. Vis de réglage du pied presseur
14. Ampoule (située à l'intérieur)
15. Interrupteur principal moteur/éclairage du plan de travail

16. Volant (poulie)
17. Prise
18. Support de bobines
19. Antivibrateur de bobine
20. Broche à bobine
21. Support de guide-fil télescopique
22. Guide-fil
23. Fente de guidage de fil
24. Releveur du pied presseur
25. Feuille d'uréthane
26. Sélecteur de mécanisme d'entraînement
27. Sélecteur de mécanisme d'entraînement à différentiel

1. Coperchio del crochet
2. Guida per apertura del coperchio del crochet
3. Copertura dei coltelli
4. Coperchio appoggiastoffa
5. Placca d'ago
6. Piedino
7. Tensione del filo crochet inferiore
8. Tensione del filo crochet superiore
9. Tensione del filo dell'ago destro
10. Tensione del filo dell'ago sinistro
11. Copertura leva tendifilo
12. Guida passafilo
13. Vite di regolazione per la pressione del piedino
14. Illuminazione
15. Interruttore principale per il motore e l'illuminazione
16. Volantino
17. Presa di corrente
18. Portaspolete
19. Antivibratori
20. Perni portaspolete
21. Asta guidafile telescopica
22. Guidafile
23. Guidafile aperti
24. Leva alzapedino
25. Protezione in Uretano
26. Manopola per la regolazione della lunghezza del punto (MO-654DE)
27. Manopola per la regolazione del trasporto differenziale (MO-654DE)



Details of the machine / Szczegóły maszyny Détails de la machine / Details der Maschine

View with looper cover open

1. Upper looper
2. Upper knife
3. Lower knife
4. Overlock width selection knob
5. Lower looper
6. Lower knife setscrew
7. Lower looper threader (MO-654DE)

Vista con il coperchio del crochet aperto

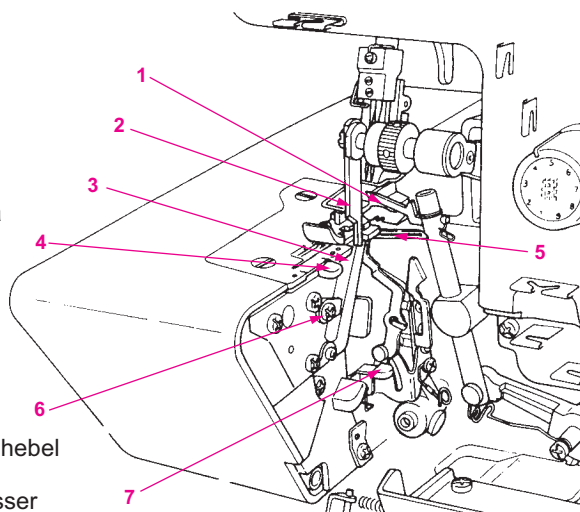
1. Crochet superiore
2. Coltello superiore
3. Coltello inferiore
4. Leva selezione cucitura normale o orlino arrotolato.
5. Crochet inferiore
6. Vite di fermo per il coltello inferiore
7. Infilatore del crochet inferiore (MO-654DE)

Widok z otwartą pokrywą szepiacza

1. Górny szepiacz
2. Górny nóż
3. Dolny nóż
4. Regulator szerokości overlocku
5. Dolny szepiacz
6. Pokrętło ustawienia dolnego noża
7. Nawlekacz dolnego szepiacza (MO-654DE)

Ansicht bei geöffnetem greiferdeckel

1. Oberer Greifer
2. Oberes Messer
3. Unteres Messer
4. Überwendlich-Stichbreiten-Wahlhebel
5. Unterer Greifer
6. Klemmschraube für unteres Messer
7. Untergreifer-Einfädler (MO-654DE)



View with cloth plate open

1. Lower knife adjusting knob
2. Stitch length adjusting knob (MO-644D)
3. Differential feed adjusting knob (MO-644D)

Widok z otwartą płytką materiałową

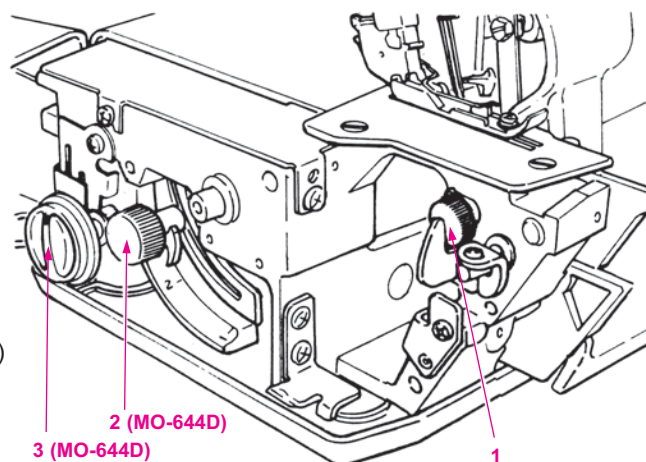
1. Pokrętło regulacji dolnego noża
2. Pokrętło regulacji długości ściegu (MO-644D)
3. Pokrętło transportu różnicowego (MO-644D)

Vue intérieure de la machine, plateau-box ouvert

1. Sélecteur de position du couteau inférieur
2. Selecteur de mecanisme d'entraînement (MO-644D)
3. Selecteur de mecanisme d'entraînement a differential (MO-644D)

Ansicht bei geöffnetem Stoffauflagedeckel

1. Einstellknopf für Untermesser
2. Vorschub-Einstellknopf (MO-644D)
3. Einstellknopf für Differentialtransport (MO-644D)



Accessories

1. Foot controller
2. Lower knife *
3. 2/3 thread converter *
4. Nets
5. Spool caps
6. Tweezers
7. Cleaning brush
8. needle threader *
9. Needle in the needle box
10. Small screwdriver
11. Large screwdriver *
12. Oiler
13. Accessory bag
14. Dust cover
15. Looper threader

Aksesoria

1. Regulator obrotów
2. Dolny nóż *
3. Konwerter ściegu na 2/3 *
4. Siatki
5. Nakrętki szpulki
6. Nożyczki
7. Pędzelek do czyszczenia
8. Nawlekacz igły *
9. Igły w pudełku na igły
10. Mały śrubokręt
11. Duży śrubokręt *
12. Olejница
13. Torba z akcesoriami
14. Pokrywa przeciwpyłowa
15. Nawlekacz szepiaczki

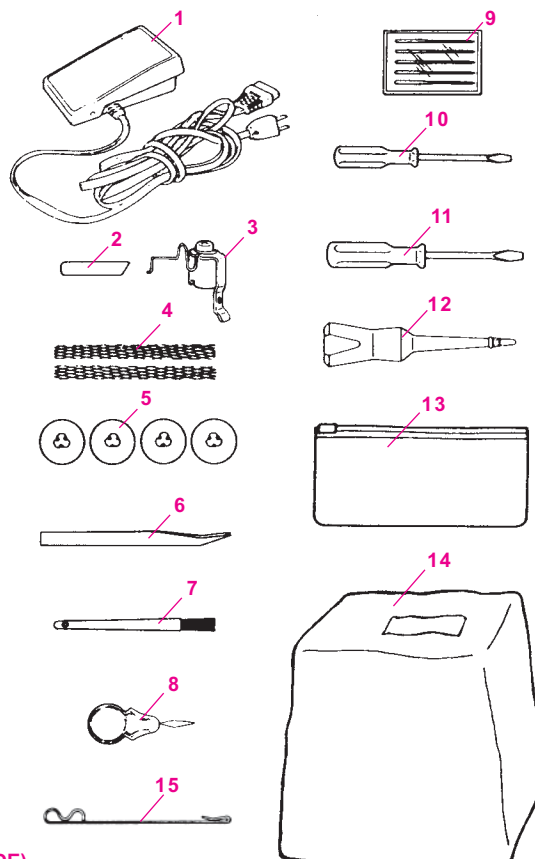
Accessoires

1. Commande au pied
2. Couteau inférieur *
3. Convertisseur 2/3 fils *
4. Filet
5. Rondelles de maintien des bobines
6. Pincette
7. Pinceau de nettoyage
8. Passe-fil pour les aiguilles *
9. Jeu d'aiguilles dans le compartiment à aiguille
10. Petit tourne-vis
11. Grand tourne-vis *
12. Burette d'huile
13. Pochette à accessoires
14. Housse de protection
15. Enfile crochet

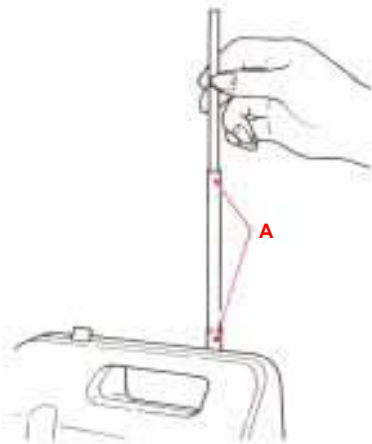
Zubehör

1. Fusssteuerung
2. Unteres Messer *
3. 2/3-Fäden-konverter *
4. netz
5. Garnableiterscheiben
6. Pinzette
7. Pinsel
8. nadeleinfädler *
9. nadeln im nadelkasten
10. kleiner Schraubenzieher
11. Grosser Schraubenzieher *
12. Öl
13. Zubehörtasche
14. Staubhülle
15. Greifereinfädlerhilfe

* (MO-654DE)



Assembling thread stand / Montaż stojaka na nici Mise en place du support de guide-fil / Posizionamento dell'asta guidafilo



Raise the support rod fully

Turn the thread stand until it engages the positioning stopper (A) with a click.

Wysuń pręt podtrzymujący do końca

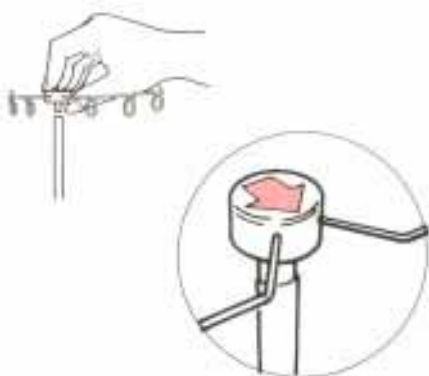
Obracaj stojak aż stoper (A) wyda kliknięcie

Soulever la tige jusqu'en butée

Tourner le support de guide-fil jusqu'à ce que la butée de position (A) s'encliquète.

Estrarre l'asta guidafilo

Girare l'asta guidafilo finché si innesta nella posizione (A) con un clic.



Put the thread guide on the support rod.

Insert the thread guide into the tip of the support rod so that the arrow in the thread guide comes in front of you.

Umieść prowadnik nici na pręcie podtrzymującym

Nasuń prowadnik nici na koniec pręta podtrzymującego tak, by strzałka na prowadniku była skierowana do Ciebie.

Mise en place du guide-fil sur la tige de support

Introduire le guide-fil sur le bout de la tige de façon à ce que la flèche du guide-fil soit devant.

Posizionare il supporto guidafili sull'asta

Montare il supporto guidafili con la freccia in avanti.

Attaching the spool holders

Attaching the separately packed spool holder (equipped with two spool holders) to the fixed spool holder.

Zamontuj uchwyty szpulek

Zamontuj osobno zapakowane uchwyty szpulek (każdy na 2 szpulki) do stałego uchwyty szpulek.

Fixation du support des broches à bobines

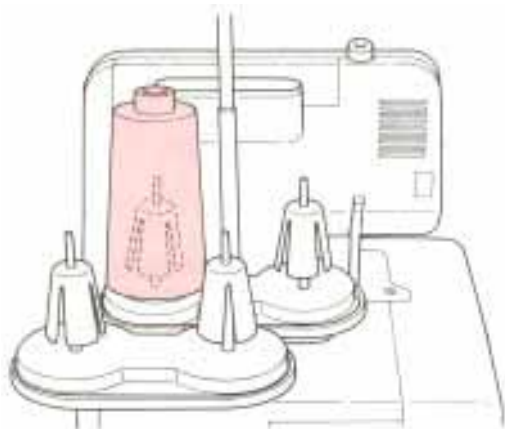
Introduire le support de broches à bobine fourni séparément (avec deux supports de broche) dans le dispositif de guidage du socle.

Posizionare il supporto spoline

Inserire il supporto ausiliario per le spoline (adatto per due spoline) nell'apposita sede del portafilo.



Assembling thread stand / Montaż stojaka na nici Mise en place du support de guide-fil / Posizionamento dell'asta guidafilo

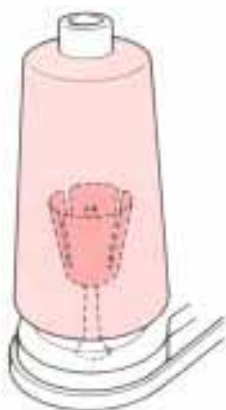


For overlock spools

Dla szpulek overlockowych

Pour bobines de surjetage-rasage (overlock)

Spoline per surfilatrice



For large spools

For spools of large inside diameter, position the anti-vibration cone upside down.

Dla dużych szpulek

Do szpulek o dużej średnicy wewnętrznej umieść stożek antywibracyjny do góry nogami.

Pour grosses bobines industrielles

Avec des bobines de diamètre interne important, installer l'antivibrateur de bobine dans le sens opposé.

Per spole grosse industriali

Per le spole di grande diametro usare gli antivibratori nel senso opposto



Notch / wyżłobienie
Encoche / Tacca

For small house-use spools

When using house-use spools, remove the anti-vibration cones.

Place a spool on the spoolholder with its notch downward and push the spool caps on with the rounded outside edge at the bottom.

Dla małych szpulek domowego użytku

Gdy używasz szpulek domowego użytku, zdemontuj stożki antywibracyjne.

Umieść szpulkę na uchwycie szpulki tak, by wyżłobienie było na dole i nałóż nakrętki szpulkowe zaokrągloną częścią w dół.

Pour petites bobines à usage domestique

Avec des bobines à usage domestique, retirer les antivibrateurs.

Installer une bobine sur le support de bobine avec les encoches vers le bas et poser une rondelle de maintien dessus. Le bord arrondi de la rondelle doit être dirigé vers le bas.

Per spoline ad uso domestico

Usando spoline ad uso domestico, togliere i coni antivibratori.

Infilare le spoline direttamente sui perni, fissarle poi con i dischi svolgi filo, messi con i bordi arrotondati rivolti in giù.

Preparing machine / Przygotowanie maszyny

Installation de la machine / Preparazione della macchina



Attaching the foot controller

1. Plug foot controller into machine socket.
2. Plug foot controller into power supply socket.
3. Lay your foot on the foot controller.
Step on the foot controller strongly (deeply), and the sewing speed increases.
Step on the foot controller lightly (shallowly), and the sewing speed decreases.

Przyłączenie regulatora obrotów

1. Podłącz regulator obrotów do gniazda w maszynie
2. Podłącz regulator obrotów do gniazda zasilającego
3. Połóż stopę na regulatorze obrotów
Naciśnij mocniej (głębiej) by zwiększyć prędkość szycia.
Naciśnij słabiej (płycej) by zmniejszyć prędkość szycia.



Branchement de la pédale de commande

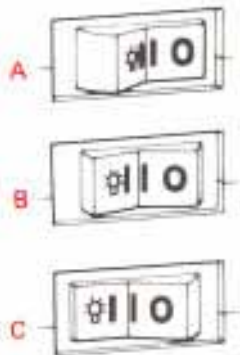
1. Introduire la fiche de la pédale de commande dans la prise de la machine.
2. Brancher la pédale sur la prise de courant murale.
3. Poser le pied sur la pédale de commande.
Pour augmenter la vitesse de couture, augmenter la pression sur la pédale (à fond). Pour réduire la vitesse de couture relâcher la pression sur la pédale (pression légère).

Collegamento del pedale di comando

1. Inserire la spina del pedale di comando nella presa della macchina
2. Collegare la spina di rete con la presa di rete
3. Posare il piede sul pedale di comando
Premendo più o meno sul pedale di comando si può regolare la velocità di cucitura, progressivamente

On/Off of the power/light switch

- A Pressing turns the power switch off.
B Pressing turns the power switch on, and sewing operation is performable. The sewing light remains off.
C Pressing turns on both the power switch and sewing light.



Przycisk włączania/wyłączania maszyny/oświetlenia

- A Wciśnięcie wyłącza maszynę.
B Wciśnięcie włącza maszynę. Można przeprowadzać szycie, ale oświetlenie jest wyłączone.
C Wciśnięcie włącza zarówno maszynę jak i jej oświetlenie.

Commutation de l'interrupteur de marche/arrêt du moteur/éclairage

- A Pour arrêter appuyer sur .
- B Pour mettre en marche appuyer sur . La machine est prête à l'utilisation. L'éclairage du plan de travail est éteint.
- C Pour mettre en marche et pour en même temps l'éclairage du plan de travail, appuyer sur .

Interruttore principale di alimentazione macchina e illuminazione

- A Premendo su la macchina si spegne
- B Premendo su la macchina si accende, ed è possibile eseguire le cuciture. La luce rimane spenta
- C Premendo (entrambi) a fondo, la macchina e la luce si accendono

When you do not use the sewing machine:

1. Turn the power/light switch off. (Press side)
2. Pull the machine plug out from the power supply socket.
3. Never place anything on the foot controller.

Lorsque la machine à coudre n'est plus utilisée:

1. Commuter l'interrupteur principal moteur/éclairage sur arrêt (enfoncer côté .
2. Débrancher la prise de courant murale.
3. Ne jamais rien poser sur la pédale de commande.

Gdy nie używasz maszyny:

1. Przełącz włącznik na "wyłączony" (wciśnij)
2. Wyciągnij przewód zasilający z gniazdka
3. Nigdy nie umieszczaj żadnych przedmiotów na regulatorze obrotów

Quando non si utilizza la macchina

1. Portare l'interruttore principale su spento. (premendo)
2. Togliere la spina dalla presa elettrica
3. Non mettere alcun oggetto sul pedale di controllo

Operation and function / Używanie maszyny

Opération et fonction / Messa in servizio della macchina



Handwheel (Pulley)

The handwheel turns toward you.

* Upon completion of threading, at sewing start or sewing end, be sure to turn the handwheel toward you.

Koło ręczne

Koło ręczne obracaj do siebie.

* Nawlekając maszynę, na początku lub końcu szycia, upewnij się że obracasz koło do siebie.

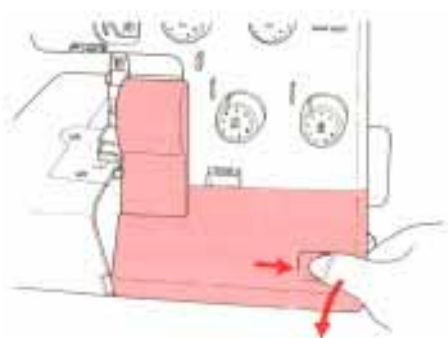
Volant (Poulie)

Le volant se tourne dans le sens inverse des aiguilles d'une montre (vers vous).

* Après avoir enfilé la machine, au démarrage d'une couture ou à la fin d'une couture, toujours tourner le volant vers vous.

Volantino (Puleggia)

Il volantino gira in senso antiorario. Ad infilatura completata, in partenza e fine cucitura operare ruotando il volantino verso di voi.



Opening and closing the looper cover

Opening: To open the looper cover, pull the looper cover opening handle to the right, and tilt the looper cover toward you.

Closing: To close the looper cover, push up the looper cover, press it lightly to the right. The looper cover closes automatically.

Otwieranie i zamykanie pokrywy szpeciacza

Otwieranie:

By otworzyć pokrywę szpeciacza pociągnij dźwignię otwierania pokrywy szpeciacza w prawo i wychyl pokrywę do siebie.

Zamykanie:

By zamknąć pokrywę szpeciacza pchnij pokrywę do góry i wciśnij ją lekko w prawo. Pokrywa szpeciacza zamknie się automatycznie.

Ouverture et fermeture du couvercle du boucleur

Ouverture: Pour ouvrir le couvercle du boucleur, tourner la manette du couvercle vers la droite, et rabattre le couvercle vers l'avant.

Fermeture: Pour refermer le couvercle du boucleur, le soulever en appuyant légèrement vers la droite. Le couvercle s'encliquète alors automatiquement.

Apertura e chiusura del coperchio del crochet

Apertura: Spingere il coperchio con il pollice nell'incavo verso destra e farlo ribaltare in avanti.

Chiusura: Alzare il coperchio e premerlo poi leggermente verso destra. Il coperchio si innesta automaticamente.



Opening and closing the cloth plate:

Opening: Press the cloth plate toward the outside.

Closing: Push the cloth plate toward the sewing machine.

Otwieranie i zamykanie płytki materiałowej:

Otwieranie: Pchnij płytkę materiałową w kierunku zewnętrznym.

Zamykanie: Pchnij płytkę materiałową w kierunku maszyny.

Ouverture et fermeture du plateau de tissu:

Ouverture: Appuyer sur la plateau de tissu et pousser vers l'arrière.

Fermeture: Pousser le plateau de tissu vers la machine en appuyant.

Apertura e chiusura del coperchio appoggia stoffa:

Aprire: Premere il coperchio appoggia-stoffa verso sinistra.

Chiudere: Premere il coperchio appoggia-stoffa verso destra.

 (Caution)

For safety, the power is automatically cut off when you open the looper cover or the cloth plate.

 (Uwaga)

Dla bezpieczeństwa maszyna automatycznie odcina zasilanie gdy otworzysz płytkę materiałową lub pokrywę szpeciacza.

 (Attention)

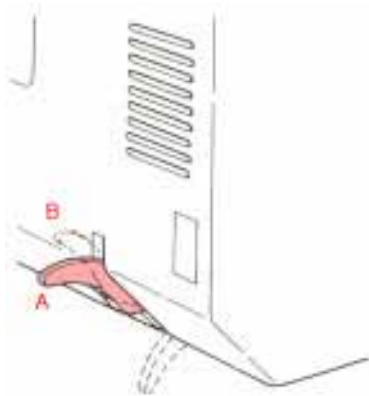
Per mesure de sécurité, l'alimentation est automatiquement coupée dès que le couvercle du boucleur ou du plateau de tissu est ouvert.

 (Attenzione)

Dispositivo di sicurezza: La macchina non cuce se il coperchio appoggia-stoffa è aperto.

Operation and function / Używanie maszyny

Opération et fonction / Messa in servizio della macchina



Presser foot lifter (To raise the presser foot by the presser foot lifter)

- A For regular sewing operation (sewing a medium-weight material), raise the presser foot to position (A) illustrated in the figure.
- B When you sew a heavy-weight material, raise the presser foot to position (B) illustrated in the figure, to provide more space between presser foot and throat plate.

Podnośnik stopki (By podnieść stopkę podnośnikiem stopki)

- A Do zwykłego szycia (szycia materiału średniej grubości), unieś stopkę do pozycji (A) przedstawionej na rysunku.
- B Gdy szyjesz gruby materiał, unieś stopkę do pozycji (B), jak na rysunku, by zapewnić więcej miejsca między stopką a płytką ścięgową.

Releveur de pied presseur (Pour relever le pied presseur avec le levier)

- A Pour coudre un tissu ordinaire (tissu moyennement épais), relever le pied presseur à la position (A) indiquée sur le schéma.
- B Pour coudre un étoffe lourde relever le pied presseur à la position (B) indiquée sur le schéma, afin d'augmenter l'espace entre le pied presseur et la plaque à aiguille.

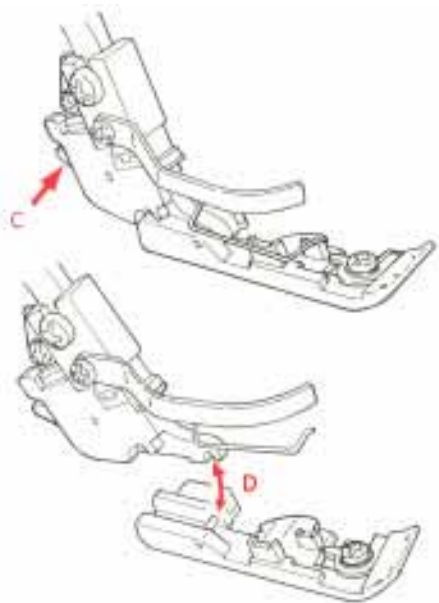
Leva alzapedino (Per sollevare il piedino premistoffa)

- A Per alzare il piedino per cuciture normali (materiali di medio spessore) spingere la leva alza piedino in alto fino al suo arresto (A), come in figura.
- B Quando si cuce materiale pesante, spingere la leva alza piedino in posizione (B) come in figura, ottenendo così più spazio tra il piedino e la placca ago.

Changing the presser foot

⚠ Be sure to turn the power switch OFF.

1. Raise the presser foot.
2. Turn the handwheel until the needles are fully raised.
3. Press point (C) illustrated in the figure, and the presser foot will be released.
4. To release the presser foot, raise the presser foot lifting lever to its highest position (B). Then you can release the presser foot easily.
5. To attach the presser foot, place it so that presser foot pin comes exactly under the groove in the holder. Lower the presser foot lifting lever and the presser foot will engage automatically.



Wymiana stopki

⚠ Upewnij się, że wyłączyłeś maszynę.

1. Unieś stopkę.
2. Obróć koło ręczne tak, by igły były w najwyższej pozycji.
3. Wciśnij punkt (C), przedstawiony na rysunku, by zwolnić stopkę.
4. By zwolnić stopkę, unieś dźwignię zdemontujesz stopkę. Wtedy najłatwiej zdemontujesz stopkę.
5. By zamontować nową stopkę, umieść ją tak, by trzpień stopki był dokładnie pod rowkiem w trzymaku stopki. Opuść dźwignię unoszenia stopki, a stopka zapnie się automatycznie.

Changement du pied presseur

⚠ Toujours couper l'alimentation de courant à l'interrupteur.

1. Relever le pied presseur.
2. Tourner le volant jusqu'à ce que les aiguilles soient complètement relevées.
3. Appuyer sur le point marqué (C) sur le schéma, pour desserrer le pied presseur.
4. Pour dégager le pied presseur, placer son levier sur la position la plus haute (B). Le pied presseur peut alors être retiré.
5. Pour fixer le pied presseur, le plaser de façon à ce que la broche soit parfaitement sous la rainure du support. Abaisser ensuite le levier de relevage du pied presseur, qui s'encliquète alors automatiquement.

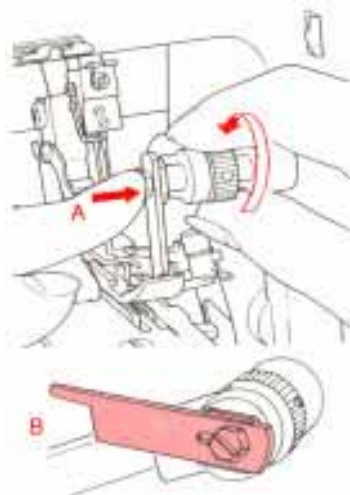
Sostituzione del piedino

⚠ Spegnere la macchina, l'interruttore principale su „O“ disinserito.

1. Alzare il piedino.
2. Girare il volantino in avanti per portare gli aghi nella loro posizione più alta.
3. Premere la leva di disinnesto (C). Il piedino si stacca dal gambo.
4. Alzare del tutto la leva alzapedino e togliere poi il piedino.
5. Per montare il piedino posizionarlo sotto il gambo. L'incavo nel gambo deve trovarsi esattamente sopra il perno nel piedino (D). Abbassare il gambo, il piedino si innesta automaticamente.

Operation and function / Używanie maszyny

Opération et fonction / Messa in servizio della macchina



Raising the upper knife

⚠ Be sure to turn the power switch OFF

1. Turn the handwheel until the upper knife is fully raised. Open the looper cover.
2. Press the part indicated as (A) in the figure toward the right until it will go no further.
3. Keep pressing (A) and turn the knob on the right side in the direction of the arrow.
4. Turn the knob until the knife reaches position (B).

Unoszenie górnego noża

⚠ Upewnij się, że wyłączyłeś maszynę.

1. Obracaj kołem ręcznym aż górny nóż będzie w pozycji górnej. Otwórz pokrywę szpeciacza.
2. Wciśnij część oznaczoną jako (A) na rysunku w prawo aż nie będzie się dalej przesuwać.
3. Wciśnij (A) i obracaj pokrętkę po prawej stronie w kierunku wskazywanym przez strzałkę.
4. Obracaj pokrętkę aż nóż osiągnie pozycję (B).

Pour dégager le couteau supérieur

⚠ Toujours couper l'alimentation de courant à l'interrupteur.

1. Tourner le volant jusqu'à ce que le couteau supérieur soit complètement relevé. Ouvrir le couvercle du boucleur.
2. Appuyer sur la partie (A) du schéma en la faisant glisser vers la droite jusqu'en butée.
3. Continuer à appuyer sur (A) et tourner le bouton vers la droite dans la direction de la flèche.
4. Tourner le bouton jusqu'à ce que le couteau se trouve dans la position (B).

Alzare il coltello superiore

⚠ Spegner la macchina mettendo l'interruttore principale su „O“ disinserito.

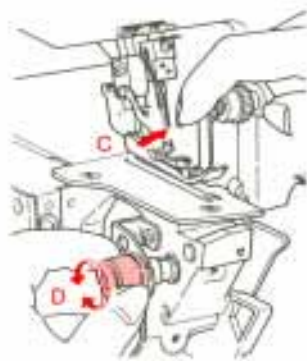
1. Portare gli aghi alla loro massima altezza, girando il volantino in avanti. Aprire il coperchio del crochet.
2. Premere la parte indicata come (A) nella figura verso destra sino in fondo.
3. Tenendo premuto verso (A), girare la manopola in senso orario, come da figura.
4. Girare la manopola sino a che il coltello raggiunge la posizione (B).

Lower knife adjusting knob (adjusting the lower knife position for cutting width)

⚠ Be sure to turn the power switch OFF

Turn the lower knife adjusting knob by pressing part (C) in the figure.

- (E): If the edge of the sewing material curls, set the lower knife adjusting knob (D) to smaller value on the scale.
- (F): If the remaining thread is too long for the edge of the material, set the lower knife adjusting knob to larger value on the scale.



Pokrętko regulacji dolnego noża (dostosowywanie pozycji niższego noża do szerokości cięcia)

⚠ Upewnij się, że wyłączyłeś maszynę.

Obróć pokrętko regulacji dolnego noża wciskając część (C) jak na rysunku.

- (E) Jeżeli krawędź obszywanego materiału marszczy się, ustaw pokrętko regulacji dolnego noża (D) na mniejszej wartości.
- (F) Jeżeli pozostała nić jest zbyt długa jak na krawędź materiału, ustaw pokrętko regulacji dolnego noża na większą wartość na skali.

Sélecteur de position du couteau inférieur (réglage de la position du couteau inférieur)

⚠ Toujours couper l'alimentation de courant à l'interrupteur.

Pour tourner le bouton de réglage du couteau inférieur appuyer sur la partie (C) du schéma.

- (E) Si le bord du tissu s'enroule régler le sélecteur de position du couteau inférieur (D) sur une valeur inférieure.
- (F) Si le fil de bordure est trop lâche régler le sélecteur de position du couteau inférieur sur une valeur supérieure.

Manopola di regolazione del coltello inferiore (regolazione della posizione)

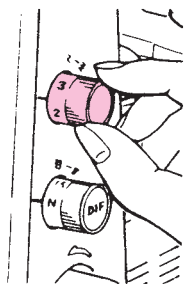
⚠ Spegner la macchina mettendo l'interruttore principale su „O“ disinserito.

Ruotare la manopola di regolazione del coltello inferiore, premendo sulla parte (C)

- (E) Se il bordo del tessuto si arrotola, regolare la manopola (D) del coltello inferiore verso il valore più basso della scala.
- (F) Se la rimanenza di filo è eccessiva sul bordo del tessuto, regolare la manopola la manopola (D) del coltello inferiore verso il valore più alto della scala.



Operation and function / Używanie maszyny Opération et fonction / Betrieb und Funktion



MO-654DE

stitch length ad sting no to ad ust the stitch length

Stitch length is adjustable within the range from 1 to 4.

To adjust the stitch length, turn the stitch length adjusting knob and move the knob upwards or downwards.

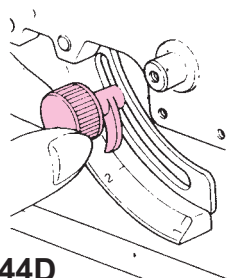
- For normal overlocking stitches set the stitch length adjusting knob at 2 to 3.

Regulator długości ściegu służy do regulacji długości ściegu

Długość ściegu jest regulowana w zakresie od 1 do 4.

By dostosować długość ściegu obróć regulator długości ściegu i przesunij go w górę lub w dół.

Do zwykłych ściegów overlockowych ustaw regulator długości ściegu na 2 do 3.



MO-644D

Sélecteur de mécanisme d'entraînement (pour régler la longueur du point)

La longueur du point de couture peut être réglée progressivement sur une plage de 1 à 4.

Pour régler la longueur du point, tourner le sélecteur d'entraînement soit vers le haut soit vers le bas selon la longueur de point désirée.

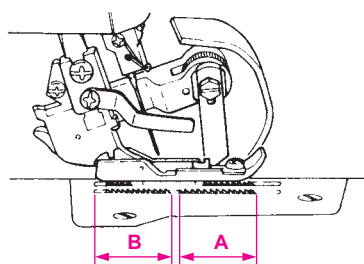
- Le réglage standard des coutures overlock se situe sur 2 ou sur 3.

Vorschub-Einstellknopf (für Stichlänge)

Die Stichlänge ist während des Nähens im Bereich von 1 bis 4 einstellbar.

Dazu den Vorschub-Einstellknopf nach oben oder unten drehen.

- Für normales Überwendlichnähen eine Einstellung im Bereich von 2 bis 3 verwenden.



Differential feed adjusting knob (to adjust the feeding for gathering or stretching)

To adjust feeding for gathering or stretching, turn the differential feed adjusting knob upward or downward.

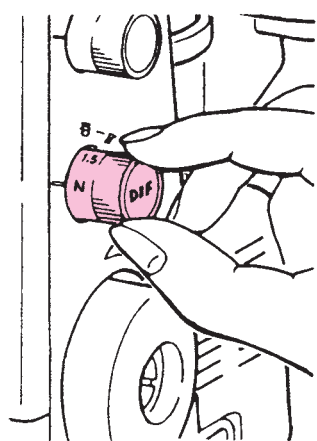
The differential feed prevents fluting or waving in seams in stretchy materials by differentiating the feed of the front feed dog (A) and rear feed dog (B).

Pokrętko transportu różnicowego

(służy by dostosować transport do zbierania lub rozciągania).

By dostosować transport do zbierania lub rozciągania, obróć pokrętko transportu różnicowego w górę lub w dół.

Różnicowy transport zapobiega fałdowaniu szwów w elastycznych materiałach przez różnicowanie prędkości transportera przedniego (A) i tylnego (B)



MO-654DE

Sélecteur du mécanisme d'entraînement à différentiel (pour couture froncée ou couture tendue)

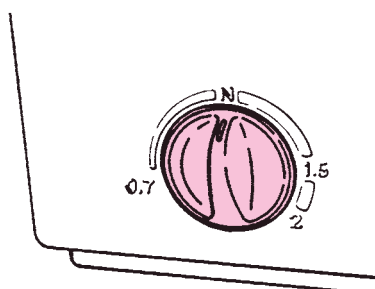
Pour effectuer le réglage des couture froncée ou des couture rétractées, il suffit de tourner le sélecteur d'entraînement à différentiel vers le haut ou vers le bas selon le réglage désiré.

L'entraînement à différentiel permet d'effectuer des coutures exemptes de tuyautages ou d'ondulations dans le cas de matériaux très élastiques du fait que la griffe avant (A) et la griffe arrière (B) ont des longueurs de déplacement différentes.

Differentialtransport-Einstellknopf (für Raffen und Strecken)

Bei Raffen und Strecken den Einstellknopf nach oben bzw. unten drehen.

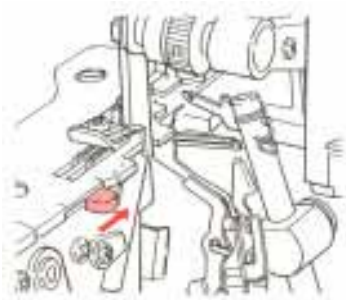
Bei Differentialtransport arbeiten der vordere (A) und hintere (B) Transporteur mit unterschiedlichen Schublängen und verhindern dadurch das Auftreten von Rippen und Wellen beim Nähen von dehnbarem Stoff.



MO-644D

Operation and function / Używanie maszyny

Opération et fonction / Messa in servizio della macchina



Overlocking width selection knob (for overlocking or roll hemming)

* Turn the handwheel until the needles are fully raised.

- For overlocking
Push the overlocking width selection knob back so that it aligns with the rear red marking on the throat plate.
- For roll hemming
 1. Pull the overlocking width selection knob forward so that it aligns with the front red marking on the throat plate.
 2. Set the lower knife adjusting knob at "1 - 2".



Regulator szerokości overlocku (do overlockowania lub okrągłego obrębiania)

* Obracaj kołem aż igły będą w najwyższej pozycji

- Do overlocku
Przesuń regulator do tyłu by zrównał się z tylnym czerwonym oznaczeniem na płycie ściągowej.
- Do okrągłego obrębiania
 1. Przesuń regulator szerokości overlocku do przodu by zrównał się z przednim czerwonym oznaczeniem na płycie ściągowej.
 2. Ustaw regulator niższego noża na "1-2".

Sélecteur de largeur d'overlock (pour coutures overlock ou roulottées)

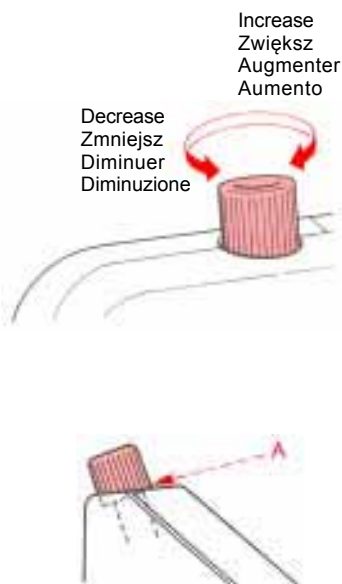
* Tourner le volant jusqu'à ce que les aiguilles soient dans leur position la plus élevée.

- Pour les coutures overlock
Pousser le sélecteur vers l'arrière de façon à ce qu'il vienne dans l'alignement du repère arrière rouge de la plaque à aiguilles.
- Pour coutures roulottées
 1. Tirer le sélecteur vers l'avant de façon à ce qu'il vienne dans l'alignement du repère avant rouge de la plaque à aiguilles.
 2. Régler le sélecteur de position du couteau inférieur sur "1 - 2".

Manopola per la selezione dell'ampiezza del soprappiglio (per cuciture di orlo arrotolato)

* Ruotare il volantino della macchina sino a che gli aghi raggiungono la posizione tutta alta.

- Per cuciture soprappiglio
Premere la leva indietro sino a che sia allineata alla linea di riferimento rossa posteriore sulla placca ago.
- Per orlo arrotolato
 1. Premere la leva in avanti sino a che sia allineata alla linea rossa anteriore di riferimento sulla placca.
 2. Regolare la manopola per la regolazione del coltello inferiore su "1-2"



Presser foot pressure adjusting screw

Pressure of the presser foot has been factory-adjusted properly. Therefore you do not need to adjust it except when sewing a special material.

- To increase the pressure of the presser foot: For heavy-weight materials such as denim, tweed, or hard linen.
- To decrease the pressure of the presser foot: For light-weight materials such as georgette, lawn, or tricot.

(A) Standard position: The place where the lower part of control cap aligns with the upper face of cover.

Śruba regulująca nacisk stopki

Nacisk stopki został poprawnie ustawiony fabrycznie. W związku z tym nie musisz go regulować chyba, że szyjesz na nietypowym materiale.

- By zwiększyć nacisk stopki: Do ciężkich materiałów takich jak denim, tweed, twarde len.
- By zmniejszyć nacisk stopki: Do lekkich materiałów, takich jak żorzeta, batyst, czy trykot.

(A) Pozycja standardowa: Miejsce w którym dolna część pokrętła zrównuje się górną częścią pokrywy.

Vis de réglage de la pression du pied presseur

La pression du pied presseur a été réglée en usine pour un type d'étoffe ordinaire. En principe la pression du pied presseur ne sera modifiée que pour les étoffes spéciales.

- Augmenter la pression du pied presseur: pour les étoffes lourdes telles que denim, tweed, ou lin fort.
 - Diminuer la pression du pied presseur: pour les étoffes légères telles que georgette, batiste ou tricot.
- (A) Position standard: Lorsque la partie inférieure du bouton de commande est dans l'alignement du couvercle supérieur.

Vite di regolazione per la pressione del piedino

La pressione del piedino è già regolata per un trasporto ottimale. Per questo non è necessaria la regolazione, ad eccezione che per cuciture su materiali speciali.

- Per aumentare la pressione del piedino: Per tessuti pesanti, come denim, tweed o lino pesante.
- Per diminuire la pressione del piedino: Per tessuti leggeri, come georgette, maglieria o tricot.

(A): Posizione standard: E' la posizione in cui la parte inferiore della manopola di regolazione sia allineata con la parte superiore del carter (A)

Operation and function / Używanie maszyny

Opération et fonction / Messa in servizio della macchina

Changing the needles

⚠ Be sure to turn the power switch OFF

- Applying the needle attaching hole (A) of the cleaning brush will help replace the needle ease.
1. Turn the handwheel until the needle are fully raised.
 2. Before Changing the needles, lower or remove the presser foot.
 3. Using the small screwdriver, loosen the needle setscrews and remove the needles.
 4. First insert the right-hand needle with the flat side away from you into the needle clamp, making sure it is inserted as far up as possible. Tighten the needle clamp setscrews securely. Insert the left-hand needle in the same way.



Needles used:	Type of needles	Thickness
Right-hand needle	Household type 130/705H	No.75/11
Left-hand needle	130/705H (JL x 2)	

* When you buy the needles for the sewing machine, select the above type of the needles.

* Apply a JL x 2 needle to the left-hand side needle when sewing heavy-weight materials.

Flat side of a needle
Płaska część igły
Côté plate de l'aiguille
Parte piatta dell'ago



Wymiana igieł

⚠ Upewnij się, że wyłączyłeś maszynę.

- Użycie dziurki mocowania igły (A) znajdującej się na pędzelku pomoże w wymianie igły

1. Obróć kołem aż igły będą podniesione.
2. Przed wymianą igieł opuść lub zdemontuj stopkę.
3. Używając małego śrubokręta poluzuj śruby igieł i usuń igły.
4. Najpierw zamontuj prawą igłę, płaską stroną od siebie, w uchwycie igły, upewniając się, że jest włożona tak wysoko jak to możliwe. Dokręć śrubę uchwytu igły. Z drugą igłą postąp tak samo.

Używane igły:	Typy igieł	Grubość
Prawa igła	130/705H	No.75/11
Lewa igła	130/705H (JL x 2)	

* Gdy kupujesz igły do maszyny wybierz powyższy typ igieł.

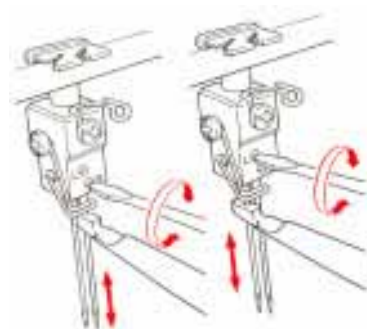
* Zamontuj igłę JL x 2 jako igłę lewą gdy szyjesz grube materiały.

Changement des aiguilles

⚠ Toujours couper l'alimentation de courant à l'interrupteur.

- Introduire l'aiguille dans le trou de retenue d'aiguille (A) pratiqué sur la brosse de nettoyage. Cela vous facilitera le remplacement des aiguilles.

1. Tourner le volant jusqu'à ce que les aiguilles soient dans leur position la plus haute.
2. Avant de changer les aiguilles il est recommandé d'abaisser ou de retirer le pied presseur.
3. Desserrer la vis de fixation des aiguilles avec un petit tournevis. Retirer les aiguilles.
4. Commencer par introduire l'aiguille à droite dans la gorge jusqu'en dirigeant le côté plate de l'aiguille l'arrière. Serrer à fond la vis de fixation au tournevis. Introduire l'aiguille à gauche de la même manière.



Aiguilles utilisées:	Aiguille	Epaisseur
Aiguille droite	Usage ménager 130/705H	No.75/11
Aiguille gauche	130/705H (JL x 2)	

* Lors de l'achat d'aiguilles, toujours choisir des aiguilles de cette catégorie.

* Lors de la cuture de tissus épais, utiliser une aiguille JL x 2 pour l'aiguille gauche.

Sostituzione degli aghi

⚠ Spegnere la macchina, l'interruttore principale su "O"

- Inserire l'ago nell'apposito foro sul retro dello spazzolino per la pulizia, per eseguire l'operazione di sostituzione dell'ago con più facilità.

1. Ruotare il volantino della macchina sino a che gli aghi raggiungono la posizione tutta alta.
2. Prima di cambiare gli aghi, abbassare e rimuovere il piedino.
3. Utilizzando il cacciavite piccolo, allentare la vite fissa ago e rimuovere l'ago.
4. Per primo inserire l'ago destro nel morsetto, con la parte piatta rivolta indietro, facendo attenzione che sia inserito sino in fondo.. Chiudere bene la vite di fissaggio ago. Inserire poi l'ago di sinistra seguendo la stessa procedura.

Threading / Nawlekanie

Enfilage / Infilatura

Thread the machine carefully and in the correct sequence. This is important for marking beautiful seams.

Preparation

1. Retractable support rod with thread guide must be fully raised.
2. Open the looper cover and cloth plate.
3. Turn the handwheel toward you until the needles are fully raised.
4. Raise the upper knife.

Threading sequence

Colored threading illustrations affixed clearly show the threading sequence.

Thread the machine in the following sequence:

1. Upper looper thread (Blue)
2. Lower looper thread (Red)
3. Right hand needle thread (Green)
4. Left hand needle thread (Yellow)

Threading aids such as tweezers, needle threader, and looper threader which are provided as accessories will be very useful in threading work.

Nawlekać maszynę ostrożnie, w następującej kolejności. Jest to bardzo ważne, jeżeli chcesz uzyskać ładne ścięgi.

Przygotowanie

1. Wciągany drążek podtrzymujący z przewodnikiem nici musi być maksymalnie uniesiony.
2. Otwórz pokrywę szpeciacza i płytkę materiałową.
3. Obróć koło ręczne do siebie aż igła będzie maksymalnie uniesiona.
4. Unieś górny nóż.

Kolejność nawlekania

Kolorowe ilustracje tutaj załączone wyraźnie pokazują kolejność nawlekania nici:

1. Nić górnej szpeciarki (niebieski)
2. Nić dolnej szpeciarki (czerwony)
3. Nić prawej igły (zielony)
4. Nić lewej igły (żółty)

Z maszyną załączono przedmioty pomocne w nawlekanii: pincetę, nawlekaacz igieł, nawlekaacz szpeciarek.

Enfiler la machine avec le plus grand soin en veillant à respecter l'ordre des opérations qui est indiqué, car ces conditions sont essentielles pour obtenir des points réguliers.

Préparation

1. Relever l'axe rétractable du guide-fil jusqu'à la position la plus haute et le guide-fil.
2. Ouvrir le couvercle du boucleur et le plateau de tissu.
3. Tourner le volant vers l'avant jusqu'à ce que les aiguilles soient dans leur position la plus haute.
4. Dégager le couteau supérieur.

Ordre d'enfilage

Des schémas en couleurs qui indiquent clairement les différentes étapes de l'enfilage sont inclus.

Enfiler la machine dans l'ordre suivant:

1. Fil de boucleur supérieur (bleu)
2. Fil de boucleur inférieur (rouge)
3. Fil d'aiguille droite (vert)
4. Fil d'aiguille gauche (jaune)

Les accessoires d'enfilage tels que pincette, enfil-boucleur et enfil-aiguille qui sont fournis avec la machine sont d'une grande utilité pour effectuer ces opérations.

Infilare la macchina con attenzione e con la sequenza corretta. Questo è importante per poter ottenere delle cuciture di qualità.

Preparazione

1. Portare in posizione tutta alta l'asta guidafili.
2. Aprire il coperchio del crochet e il piano di lavoro.
3. Ruotare il volantino, portando gli aghi in posizione tutta alta.
4. Alzare il coltello superiore.

Sequenza di infilatura

L'illustrazione applicata sulla macchina, mostra chiaramente la sequenza di infilatura.

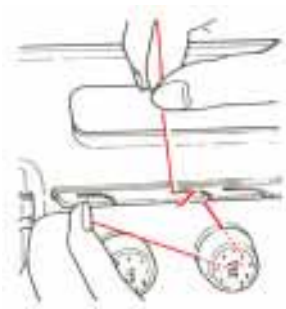
Infilare la macchina seguendo questa sequenza:

1. Filo crochet superiore (Blu)
2. Filo crochet inferiore (Rosso)
3. Filo ago destro (Verde)
4. Filo ago sinistro (Giallo)

Per facilitare l'infilatura degli aghi e dei crochet, utilizzare la pincetta per il filo, fornita con gli accessori.

Thread the tension dials

To lay the thread correctly between the tension discs, pull the thread lightly with both hands.



Nawlecz regulatory napięcia

By poprawnie założyć nić między dyskami naprężającymi, pociągnij nić lekko obiema rękoma.

Enfilage des disques de tension du fil

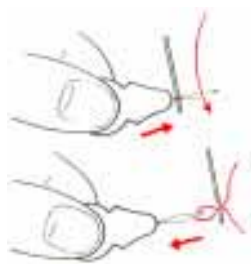
Tirer légèrement sur le fil en se servant des deux mains pour le faire passer entre les disques de tension.

Manopola graduata per la tensione del filo

Per valutare la tensione corretta del filo attraverso i dischi, fare scorrere il filo con entrambe le dita.

Needle threader

Insert the needle threader through the needle eyelet or looper eyelet, then thread the needle threader. Now pull the needle threader back until it comes of the eyelet.



Nawlekaacz igły

Włóż nawlekaacz igły przez oczko igły następnie nawlekaacz. Następnie wyciągnij nawlekaacz z igły aż nić przejdzie przez oczko igły.

Enfile-aiguille

Intruire l'enfile-aiguille dans le chas de l'aiguille ou dans le chas du boucleur, puis enfiler le fil dans l'enfile-aiguille. Tirer ensuite l'enfile-aiguille en arrière jusqu'à ce qu'il sorte du chas.

Infila ago

Inserire l'infila ago nel foro dell'ago o del crochet, quindi inserire il filato nel l'infila ago. Ora tirare indietro l'infila ago sino a che il filo passi attraverso il foro da infilare.

Threading (1) / Nawlekanie (1) Enfilage (1) / Infilatura (1)



1. Upper looper thread (blue)

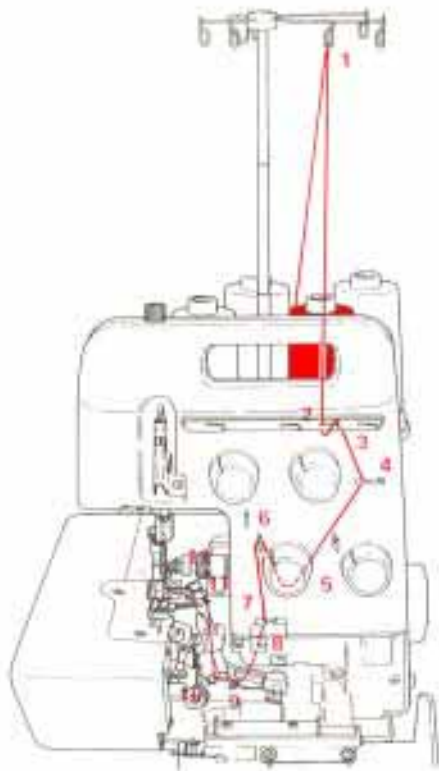
Place the spool on the spool holder pin right under blue marking on the retractable support rod thread guide.

- (1) Bring thread up from the rear of the retractable support rod thread guide with blue marking.
- (2,3) Pass the thread through the thread guide plate.
- (4) Bring the thread on to the thread guide.
- (5) Lay the thread between the thread tension dial discs.
- (6,7,8,9,10,11) Thread the thread guides.
- (12) Turn the handwheel until the upper looper is fully raised.
Thread upper looper eye.
- (13) Pull about 10 cm of the thread out.
Place the thread under the presser foot, and pull the thread from behind the presser foot.

1. Nić górnej szpeciarki (niebieski)

Umieść szpulę na uchwycie szpuli pod niebieskim oznaczeniem na wciągany drążku podtrzymującym.

- (1) Przelóż nić w górę z tyłu wciągającego drążka podtrzymującego przez prowadnik z niebieskim oznaczeniem.
- (2,3) Przelóż nić przez płytkę przewodnikową.
- (4) Przelóż nić przez prowadnik.
- (5) Przelóż nić pomiędzy dyskami naprężającymi.
- (6,7,8,9,10,11) Przewlec nić przez prowadniki.
- (12) Obracaj kołem ręcznym aż szpeciacz będzie uniesiony.
Przewlec nić przez oczko górnego szpeciacza
- (13) Wyciągnij ok 10 cm nici.
Umieść nić pod stopką, a następnie wyciągnij ją z tyłu stopki.



1. Fil de crochet supérieur (bleu)

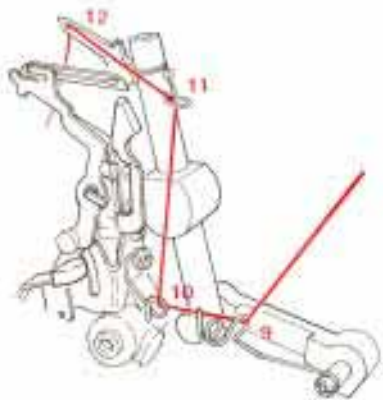
Poser la bobine sur la broche placée au dessous du repère bleu de l'axe rétractable du guide-fil.

- (1) Faire passer par l'arrière le fil sur le guide-fil de l'axe rétractable avec le repère bleu.
- (2,3) Introduire le fil dans la plaque de guide-fil.
- (4) Ramener le fil sur le guide-fil.
- (5) Introduire le fil entre les disques de tension.
- (6,7,8,9,10,11) Guider le fil sur les différents points d'enfilage du guide-fil.
- (12) Tourner le volant jusqu'à ce que le boucleur supérieur soit complètement relevé. Enfiler le fil dans le chas du boucleur supérieur.
- (13) Tirer le fil sur une longueur de 10 cm environ.
Glisser le fil sous le pied presseur et le tirer vers l'arrière.

1. Filo del crochet superiore (blu)

Mettere la spoletta sul perno porta-filo destro, marcato blu sull'asta guidafilo.

- (1) Tirare il filo della spola e passarlo da dietro in avanti nella guida dell'asta marcata del colore blu.
- (2,3) Infilare la guida passafilo della macchina.
- (4) Passare il filo attraverso il passafilo.
- (5) Introdurre il filo attraverso i dischi della tensione
- (6,7,8,9,10,11) Passare il filo attraverso i diversi passaggi dal guidafilo.
- (12) Girare il volantino della macchina sino a che gli aghi raggiungono la posizione alta.
Infilare la cruna del crochet superiore.
- (13) Tirare il filo in fuori per circa 10 cm.e posizionarlo sotto il piedino.



Use a net for a hard twisted thread.

When a thread coils around the thread guide due to its hard twist, cover the spools of upper looper and lower looper with attached nets.



Używaj siatki do mocno nawiniętych nici.

Jeżeli nić płącze się wokół prowadnika z powodu silnego skręcenia, pokryj szpule górnego i dolnego splatacza dołączonymi siatkami.

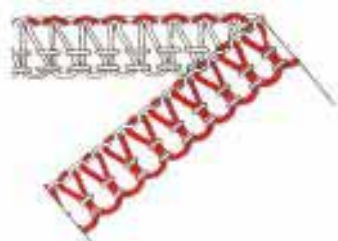
Utiliser un filet pour fil retors.

Si, le fil s'enroule autour de guide du fait qu'il est très torsadé, couvrir la bobine de boucleur supérieur et de boucleur inférieur avec le filet joint à la machine.

Utilizzo della rete salvafilo

Se vengono utilizzati fili molto sottili o che si avviano, cadendo facilmente dal cono, proteggere le spolette con le reti che si trovano nella borsa degli accessori.

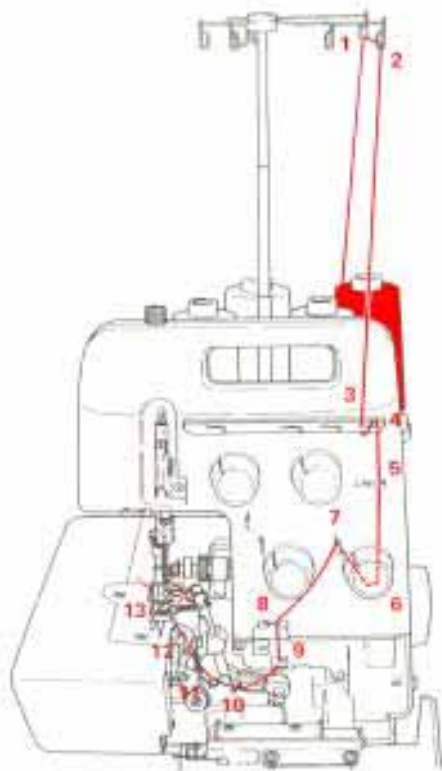
Threading (2) / Nawlekanie (2) Enfilage (2) / Infilatura (2)



2. Lower looper thread (Red)

Place the spool on the spool holder pin right under red marking on the retractable support rod thread guide.

- (1,2) Bring thread up from the rear of the retractable support rod thread guide to the front of it.
 - (3,4) Pass the thread through the thread guide plate.
 - (5) Bring the thread on to the thread guide.
 - (6) Thread the thread tension dial.
 - (7,8,9,10,11) Thread the thread guides.
 - (12) Raise the needle fully and press the lever of the threading device down.
 - (13,14) Thread the guide and then the slit on the device. Holding the thread loosely with the left hand, turn the handwheel until upper and lower loopers just cross. The threading device will automatically return to the normal position.
 - (15) Thread the lower looper eye and place thread under the presser foot.
- * If the lower looper thread is broken or slipped, cut the both needle threads off at the needle. Then remove the thread.
Thread the lower looper and then the needles.



2. Nić dolnej szczepiarki (czerwony)

Umieść szpulę na uchwycie szpuli pod niebieskim oznaczeniem na wciągany drażku podtrzymującym.

- (1,2) Przelóż nić w górę z tyłu do przodu wciągającego drażka podtrzymującego.

- (3,4) Przelóż nić przez płytkę przewodnikową.
- (5) Przelóż nić przez przewodnik.
- (6) Przewlec regulator naprężenia nici.
- (7,8,9,10,11) Przewlec nić przez przewodniki.
- (12) Unieś igłę i wciśnij dźwignię nawlekacza w dół

- (13,14) Przewlec przewodnik i nacięcie w nawlekaczu. Trzymając lekko nić lewą ręką obróć koło ręczne aż dolny i górny splatacz skrzyżują się. Nawlekacz automatycznie powróci do domyślnej pozycji.

- (15) Przewlec nić przez oczko dolnego splatacza i umieść ją pod stopką.
* Jeżeli nić dolnego splatacza pęknie, obetnij obie nici przy igle. Następnie usuń nić. Przewlec dolny splatacz a potem nici.

2. Fil de boucleur inférieur (rouge)

Poser la bobine sur la broche placée au dessous du repère rouge de l'axe rétractable du guide-fil.

- (1,2) Faire passer le fil de l'arrière à l'avant du guide-fil à axe rétractable.
 - (3,4) Faire passer le fil dans la plaque du guide-fil.
 - (5) Ramener le fil sur le guide-fil.
 - (6) Enfiler le disque de tension.
 - (7,8,9,10,11) Guider le fil sur les différents points d'enfilage du guide-fil.
 - (12) Amener les aiguilles dans leur position la plus haute et abaisser le tendeur de fil.
 - (13,14) Guider le fil sur les deux points d'enfilage. Tenir l'extrémité du fil de la main gauche. Tourner le volant jusqu'à ce que les boucleurs se croisent à peine. Il s'ensuit que le tendeur de fil saute automatiquement pour reprendre sa position de base.
 - (15) Enfiler le boucleur inférieur et glisser le fil sous le pied presseur.
- * En cas de cassure ou glissement du fil de boucleur inférieur, couper les fils des aiguilles à droite et à gauche. Retirer alors les fils.
Enfiler le boucleur inférieur et alors les aiguilles.



2. Filo del crochet inferiore (rosso)

Mettere la spoletta sul perno porta-filo destro, marcato rosso sull'asta guidafile.

- (1,2) Tirare il filo della spola e passarlo da dietro in avanti nella guida dell'asta marcata del colore rosso.
 - (3,4) Infilare la guida passafilo della macchina.
 - (5) Passare il filo attraverso il passafilo.
 - (6) Introdurre il filo attraverso i dischi della tensione
 - (7,8,9,10,11) Passare il filo attraverso i diversi passaggi del guidafile.
 - (12) Portare gli aghi nella posizione alta e premere sulla leva infila-crochet.
 - (13,14) Passare il filo nei due punti di passaggio dell'infila-crochet. Tenere il filo con la mano destra, girare il volantino sino a che i crochet inferiore e superiore si incrociano. L'infila-crochet ritornerà automaticamente nella sua posizione iniziale.
 - (15) Infilare il foro del crochet inferiore e portare il filo sotto il piedino.
- * Nel caso che il filo del crochet inferiore si rompa o si sfilii, tagliare entrambi i fili degli aghi. Poi rimuovere i fili.
Infilare ora il crochet inferiore e poi gli aghi.



Threading (2) / Nawlekanie (2) Enfilage (2) / Einfädeln (2)

MO-644D

MO-644D only:

(13) Using the looper threader, pass the threader from the right through to the left of the sewing machine. Turn the handwheel toward you until the lower looper is in the left-most position. Insert the thread into the slit on the lower looper.

(14) Using the looper threader, pull the thread through to the right side again. Turn the handwheel toward you until the lower looper is in the right-most position, and thread the looper eye. Pull the thread up until it lies in the long groove on the lower looper.

(15) Pull about 10 cm of the thread out through the upper looper. Raise the presser foot, place the thread under it and then lower the presser foot.

* If the lower looper thread is broken or slipped, cut the right and left-hand needle threads off at the needle. Then remove the threads. Thread the lower looper and then the needles.

Tylko MO-644D:

(13) Używając nawlekiacza splatacza, przełóż splatacz z prawej strony na lewą stronę maszyny. Obróć koło ręczne do siebie aż splatacz będzie w maksymalnie z lewej. Umieść nić w nacięciu na dolnym splataczu.

(14) Używając nawlekiacza splatacza ponownie przełóż nić w prawo. Obróć koło do siebie aż dolny splatacz będzie w prawej pozycji i przewlec oczko splatacza. Wyciągnij nić do góry aż ułoży się w długim rowku na dolnym splataczu.

(15) Wyciągnij około 10cm nici z górnego splatacza. Unieś stopkę, umieść nić pod nią a następnie opuść stopkę.

* Jeżeli nić dolnego splatacza pękła, odetnij nici obu igieł przy igłach. Usuń nici.

Następnie nawlec dolny splatacz a potem igły.

Seulement MO-644D:

(13) Faire passer le fil de droite à gauche de la machine à l'aide de l'enfile-boucleur. Tourner le volant vers l'avant et amener le boucleur inférieur à l'extrême gauche. Introduire de fil dans la fente du boucleur inférieur.

(14) Faire revenir le fil vers la droite à l'aide de l'enfile-boucleur. Tourner le volant vers l'avant et amener le boucleur inférieur à l'extrême droite. Passer le fil dans le chas du boucleur et le tirer jusqu'à ce qu'il passe dans la longue rainure du boucleur inférieur.

(15) Tirer le fil du boucleur supérieur sur 10 cm environ. Relever le pied presseur, glisser le fil dessous et le rabaisser.

* En cas de cassure ou glissement du fil de boucleur inférieur, couper les fil des aiguilles à droite et à gauche. Retirer alors le fils. Enfiler le boucleur inférieur et alors le aiguilles.

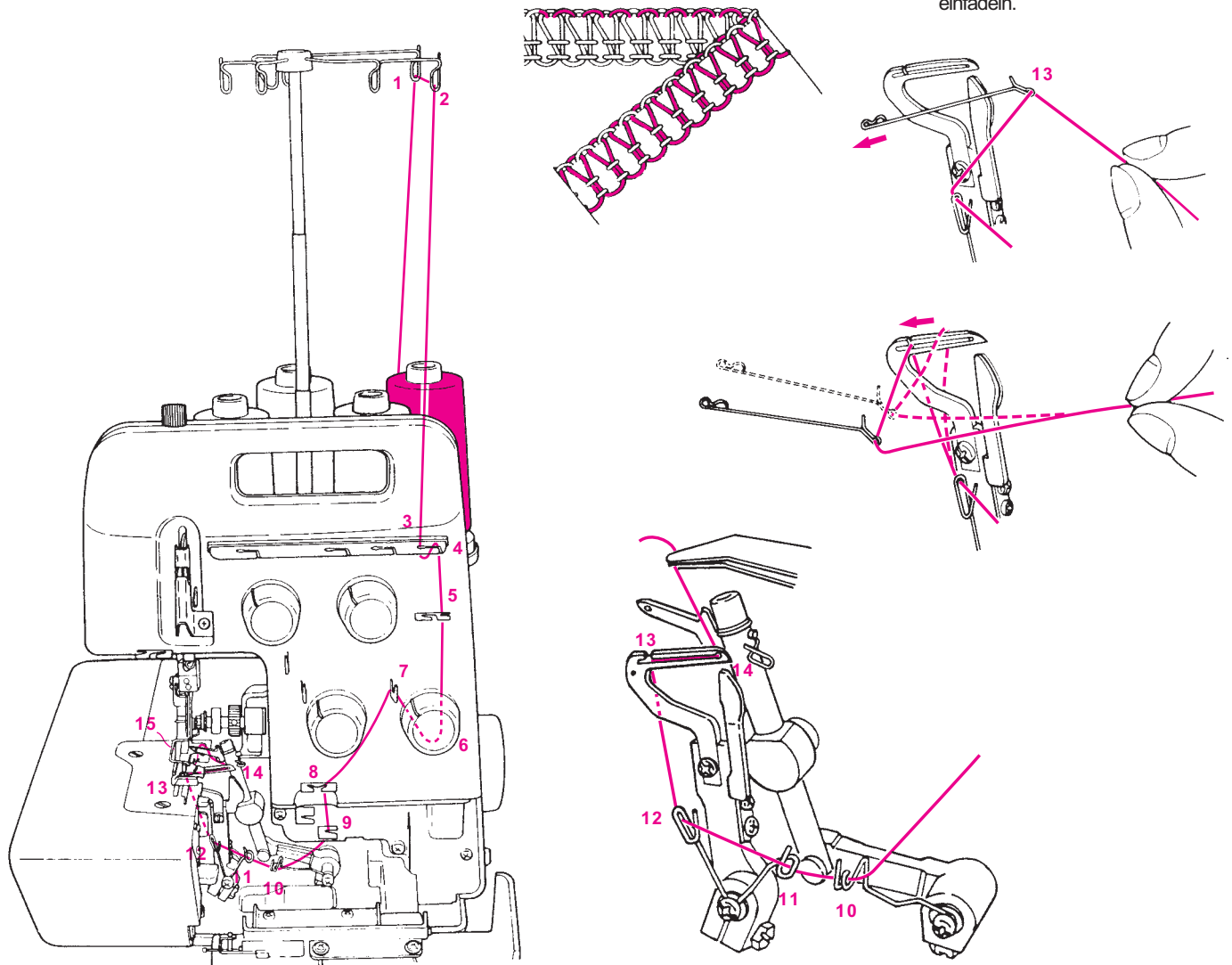
Nur MO-644D:

(13) Den faden mit der Greifereinfädelhilfe von der rechten auf die linke Seite der Maschine bringen. Mit dem Handrad den unteren Greifer in seine äußerste linke Position bringen und den Faden in dessen Schlitz legen.

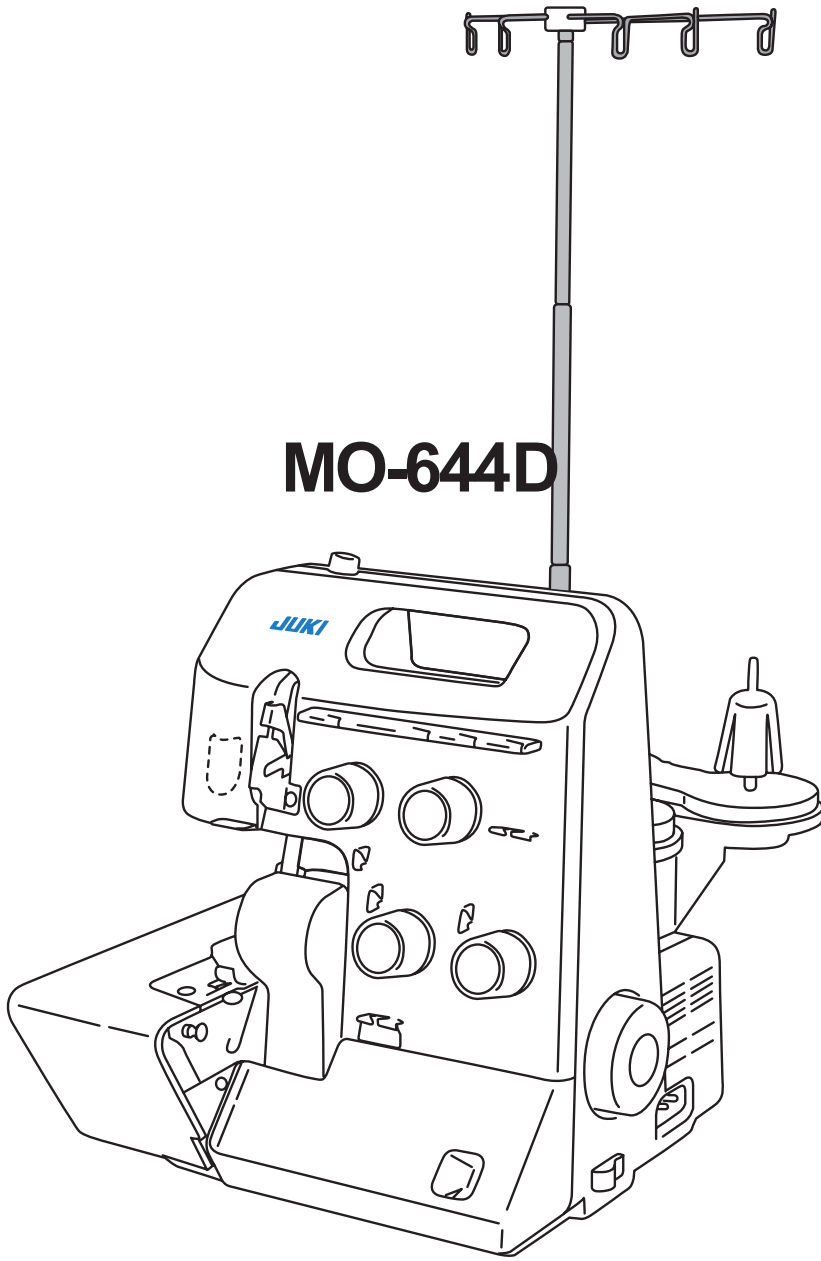
(14) Mit der Greifereinfädelhilfe den Faden wieder auf die rechte Seite holen. Durch Vorwärtsdrehen des Handrades den unteren Greifer in seine äußerste rechte Position stellen und den Faden in das Greiferöhr einfädeln. Am Fadenende ziehen, bis er sich in die lange Rille des unteren Greifers legt.

(15) Den Faden über dem oberen Greifer etwa 10 cm hervorziehen. Den Nähfuß abheben. Den Faden unter den Nähfuß legen und diesen wieder absenken.

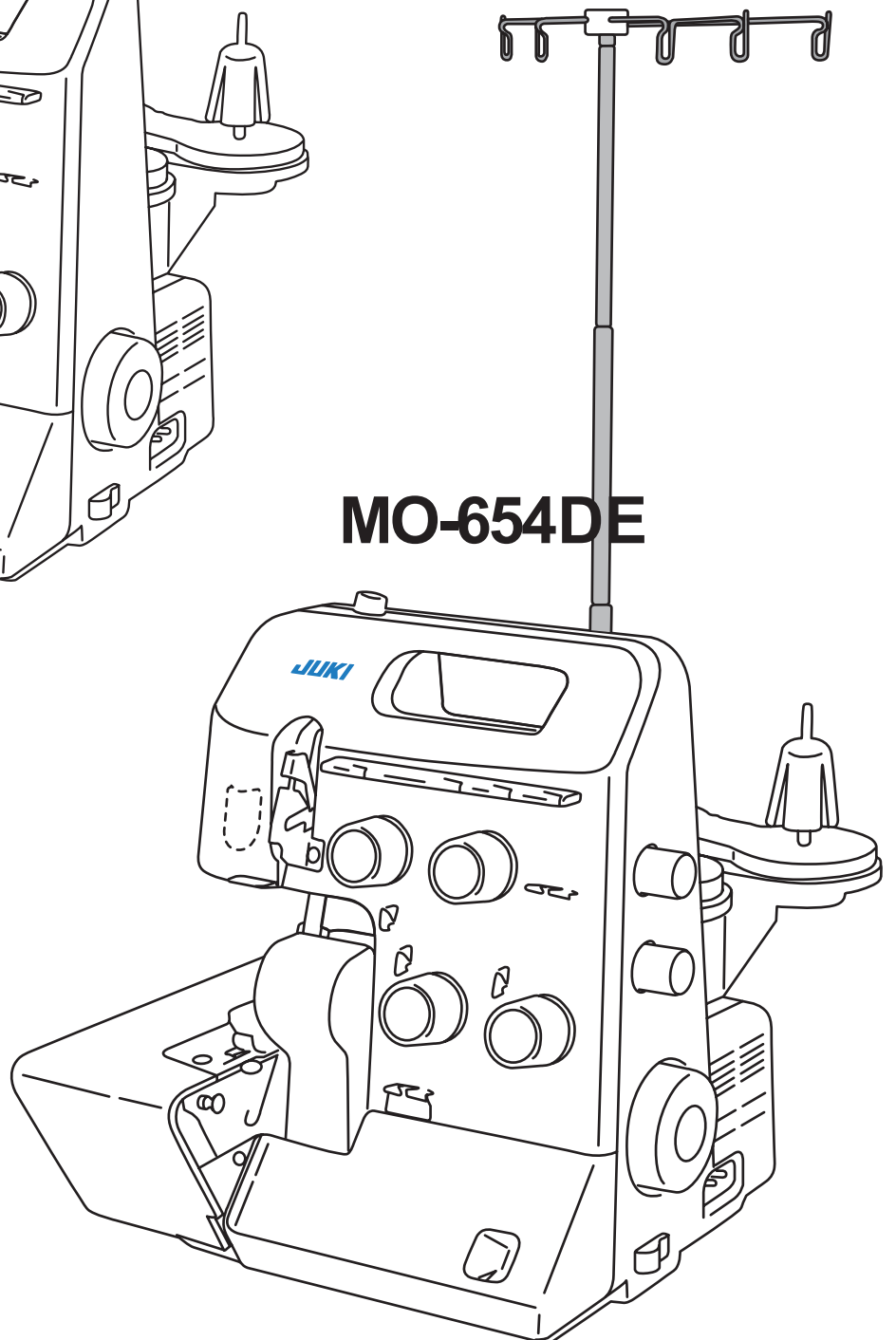
* Wenn der untere Greiferfaden gerissen oder abgerutscht ist, den rechten und linken Nadelfaden an der Nadel abschneiden. Dan die Fäden entfernen. Den unteren Greifer und dann die Nadeln einfädeln.



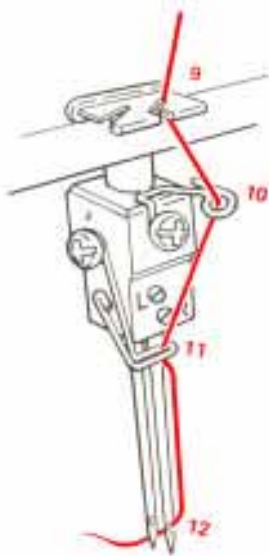
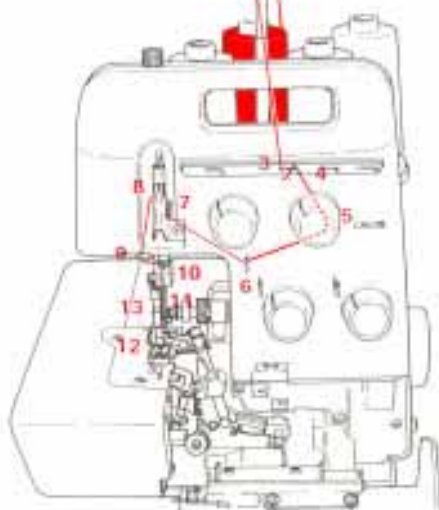
MO-644D



MO-654DE



Threading (3) / Nawlekanie (3) Enfilage (3) / Infilatura (3)



3. Right-hand needle thread (Green)

Place the spool on the spool holder pin right under the green marking on the retractable support rod thread guide.

- (1,2) Bring thread up from the rear of the retractable support rod thread guide with the green markings to the front of it.
- (3,4) Pass the thread through the thread guide plate.
- (5) Thread the thread tension dial.
- (6,7) Thread the thread guide.
- (8) Lay the thread in the notch on the thread take-up lever.
- (9) Thread the thread guide.
- (10,11) Thread the thread guides on the needle bar.
- (12) Turn the handwheel toward you until the needles are fully raised. Thread the right-hand needle.
- (13) Bring the thread through under the presser foot and pull about 10 cm of the thread out behind the presser foot.

3. Nić prawej igły (zielony)

Umieść szpulkę na trzpieniu uchwytu szpulki pod zielonym oznaczeniem na przewodniku wciąganego drążka podtrzymującego.

- (1,2) Przelóż nić w górę z tyłu do przodu przewodnika wciąganego drążka podtrzymującego z zielonymi oznaczeniami.
- (3,4) Przelóż nić przez płytkę przewodnikową.
- (5) Przewlec regulator napięcia.
- (6,7) Przewlec przewodniki.
- (8) Ułóż nić w nacięciu na dźwigni przewodnicy.
- (9) Przewlec przewodnik.
- (10,11) Przewlec przewodniki na drążku igłowym.
- (12) Obróć koło do siebie aż igły zostaną podniesione. Przewlec prawą igłę.
- (13) Przelóż nić pod stopką i wyciągnij ją na ok 10cm z tyłu stopki.

3. Fil d'aiguille droite (vert)

Placer la bobine sur la broche au dessous du repère vert du guide-fil à aux rétractable.

- (1,2) Faire passer le fil de l'arrière à l'avant du guide-fil à axe rétractable.
- (3,4) Faire passer le fil dans la plaque de guide-fil.
- (5) Faire passer le fil sur le disque de tension.
- (6,7) Guider le fil sur les différents points d'enfilage du guide-fil.
- (8) Introduire le fil dans l'encoche du levier de levage du fil.
- (9) Faire passer le fil dans la fente du guide-fil.
- (10,11) Guider le fil sur les guide-fils de la barre à aiguille.
- (12) Tourner le volant vers l'avant et amener les aiguilles dans leur position la plus haute. Enfiler l'aiguille droite.
- (13) Faire passer le fil sous le pied presseur et le tirer sur 10 cm environ vers l'arrière.

3. Infilatura ago destro (verde)

Mettere la spoletta sul perno porta-filo destro, marcato verde sull'asta guidafile.

- (1,2) Tirare il filo della spola posizionata dietro sul portaspole, sull'asta passafilo marcata del colore verde.
- (3,4) Infilare la guida passafilo della macchina.
- (5) Introdurre il filo attraverso i dischi della tensione.
- (6,7) Passare il filo attraverso i diversi passaggi del guidafile.
- (8) Inserire il filo nel passaggio della leva tirafilo.
- (9) Passare il filo attraverso i passaggi del guidafile.
- (10,11) Passare il filo nei guidafile sulla barra ago.
- (12) Ruotare il volantino verso di voi, sino a che gli aghi raggiungono la posizione alta. Infilare l'ago di destra.
- (13) Portare il filo sotto il piedino e tirarlo fuori per circa 10 cm. verso il dietro.

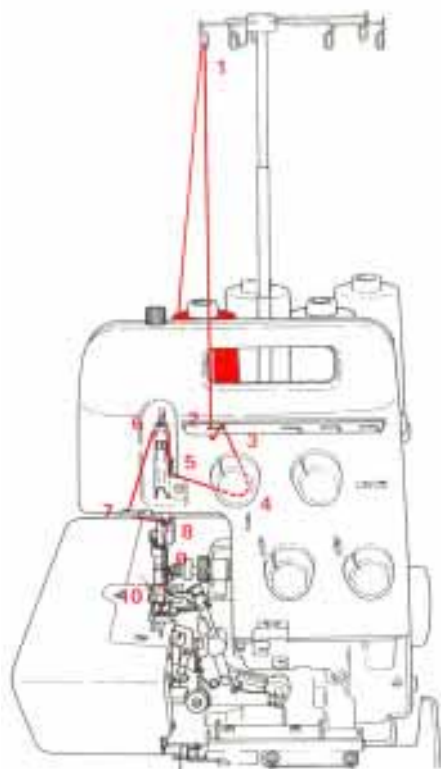


4. Left-hand needle thread (Yellow)

Place the spool on the spool holder pin right under the yellow marking on the retractable support rod thread guide.

- (1) Bring thread up from the spool to the thread guide and take it through the yellow thread guide.
- (2,3) Thread the thread guide.
- (4) Thread the thread tension dial.
- (5) Thread the thread guide.
- (6) Lay the thread in the notch on the thread take-up lever.
- (7,8,9) Thread the thread guides.
- (10) Thread the left-hand needle. Pull about 10 cm of the thread out from the needle eye.

When threading is completed, lower the upper knife and close the looper cover and cloth plate.



4. Nić lewej igły (żółty)

Umieść szpulkę na trzpieniu uchwytu szpulki pod żółtym oznaczeniem na przewodniku wciąganej drążka podtrzymującego.

- (1) Wyciągnij nić w górę ze szpulki do przewodnika i przełóż ją przez żółty przewodnik.
- (2,3) Przewlecż przewodnik.
- (4) Przewlecż regulator napięcia.
- (5) Przewlecż przewodnik.
- (6) Ułóż nić w rowku na dźwigni prowadnicy nici.
- (7,8,9) Przewlecż przewodniki.
- (10) Przewlecż lewą igłę. Wyciągnij około 10 cm nici z oczka igły

Po zakończeniu nawlekania, opuść górny nóż i zamknij pokrywę szpeciarki i płytkę materiałową.

4. Fil d'aiguille gauche (jaune)

Placer la bobine sur la broche placée au dessous du repère jaune du guide-fil à aux rétractable.

- (1) Faire passer le fil de la bobine vers le guide-fil et l'introduire dans le guide-fil jaune.
- (2,3) Guider le fil sur les points d'enfilage.
- (4) Faire passer le fil sur le disque de tension.
- (5) Guider le fil sur le point d'enfilage.
- (6) Introduire le fil dans l'encoche du levier de levage du fil.
- (7,8,9) Guider le fil sur les différents points d'enfilage.
- (10) Enfiler l'aiguille de gauche. Tirer le fil sur 10 cm environ du chas de l'aiguille. Une fois l'enfilage terminé, abaisser le couteau inférieur et fermer le couvercle de boucleur et le plateau de tissu.



4. Infilatura ago sinistro (giallo)

Mettere la spoletta sul perno porta-filo destro, marcato giallo sull'asta guidafile.

- (1) Tirare il filo della spola sul portaspole e passarlo sull'asta passafilo marcata in giallo.
- (2,3) Passare il filo attraverso i passaggi del guidafile.
- (4) Introdurre il filo attraverso i dischi della tensione
- (5) Passare il filo attraverso il passaggio del guidafile.
- (6) Inserire il filo nel passaggio della leva tirafilo.
- (7,8,9) Passare il filo attraverso i passaggi del guidafile.
- (10) Infilare l'ago di sinistra. Lasciare circa 10 cm. di filo oltre il foro dell'ago. Quando l'infilatura è completata, abbassare il coltello inferiore, chiudere il coperchio del crochet e il piano di lavoro.

3-thread overlocking / 3-niciowy overlock Overlock à 3 fils / Overlock (sopraggitto) a 3 fili



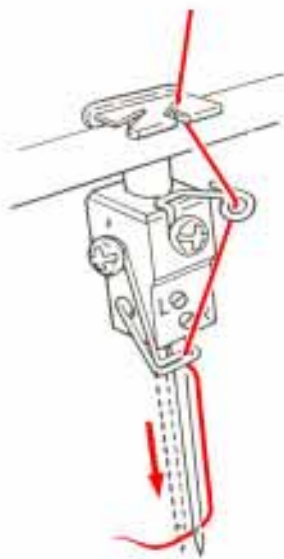
4 mm wide 3-thread Overlocking (Right-hand needle) (Blue, red and green)

* Remove the left-hand needle.

Thread in the following order.

- (1) Upper looper thread (Blue)
- (2) Lower looper thread (Red)
- (3) Right-hand needle thread (Green)

* If the machine is already threaded with the left-hand needle thread, cut off and remove the thread.



3 niciowy overlock szeroki na 4mm (prawa igła) (niebieski, czerwony, zielony)

* Zdemontuj lewą igłę.

- (1) Nić górnego splatacza (niebieska)
- (2) Nić dolnego splatacza (czerwona)
- (3) Nić prawej igły (zielona)

* Jeżeli maszyna już jest nawleczona z nicią lewej igły, odetnij i usuń tą nić.

4 mm largeur overlock à 3 fils (aiguille droite) (bleu, rouge et vert)

* Retirer l'aiguille gauche.

Enfiler dans l'ordre suivant:

- (1) Fil de boucleur supérieur (bleu)
- (2) Fil de boucleur inférieur (rouge)
- (3) Fil d'aiguille droite (vert)

* Si le fil d'aiguille gauche s'est déjà fait passer sur la machine, couper et retirer le fil.

Overlock (sopraggitto) a 3 fili, ampiezza 4 mm.

* Togliere l'ago di sinistra

Infilare la macchina nel seguente ordine:

- (1) Filo al crochet superiore (Blu)
- (2) Filo al crochet inferiore (Rosso)
- (3) Filo all'ago destro (Verde)

* Se la macchina è già infilata nell'ago di sinistra, tagliare il filo e rimuoverlo.



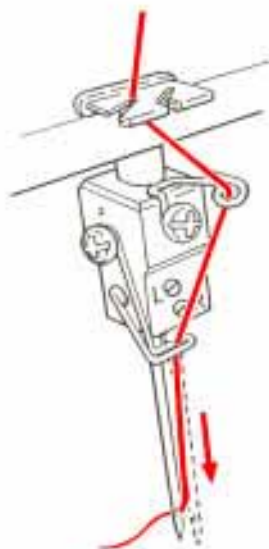
6 mm wide 3-thread Overlocking (Left-hand needle) (Blue, red and yellow)

* Remove the right-hand needle.

Thread in the following order.

- (1) Upper looper thread (Blue)
- (2) Lower looper thread (Red)
- (3) Left-hand needle thread (Yellow)

* If the machine is already threaded with the right-hand needle thread, cut off and remove the thread.



3 niciowy overlock szeroki na 6 mm (lewa igła) (niebieski, czerwony, żółty)

* Zdemontuj prawą igłę.

- (1) Nić górnego splatacza (niebieska)
- (2) Nić dolnego splatacza (czerwona)
- (3) Nić lewej igły (żółta)

* Jeżeli maszyna już jest nawleczona z nicią lewej igły, odetnij i usuń tą nić.

6 mm largeur overlock à 3 fils (aiguille gauche) (bleu, rouge et jaune)

* Retirer l'aiguille droite.

Enfiler dans l'ordre suivant:

- (1) Fil de boucleur supérieur (bleu)
- (2) Fil de boucleur inférieur (rouge)
- (3) Fil d'aiguille gauche (**jaune**)

* Si le fil d'aiguille droite s'est déjà fait passer sur la machine, couper et retirer le fil.

Overlock a 3 fili, ampiezza 6 mm. (ago sinistra) (blu, rosso e giallo)

* Togliere l'ago di destra

Infilare la macchina nel seguente ordine:

- (1) Filo al crochet superiore (Blu)
- (2) Filo al crochet inferiore (Rosso)
- (3) Filo all'ago di sinistra (Giallo)

* Se la macchina è già infilata nell'ago di destra, tagliare il filo e rimuoverlo.

2/3-thread converter / Konwerter ściegu na 2/3 Convertisseur 2/3 fils / Convertitore per 2/3 fili

2-thread flatlock
2-niciowy płaski
Couture plate à 2 fils
Cucitura piatta a 2 fili



2-thread wrapped overlock
2-niciowy zwinięty overlock
Surjet à 2 fils
Surfilo a 2 fili



How to use the 2/3 thread converter

* This attachment enable the 1-needle type machine to perform overedging or decorative-stitching for 1-ply fabric. It enables the 2-needle type machine to perform 3-thread super stretch stitching.

(1) Remove the upper looper thread, and insert the 2/3 thread converter (separately available) into the top section (A) of the upper looper shaft and fit wire (B) into the hole in the upper looper.

Upper looper (C): Press the springy wire backward until its top end fits in the hole in the upper looper

(D): If the wire is not sufficiently springy or it cannot be fitted in the hole in the upper looper smoothly, adjust the curved section of the wire.

(2) To thread the machine head, pass the lower looper thread above the wire of the 2/3 thread converter and route it down under the presser foot.

Jak używać konwertera ściegu na 2/3

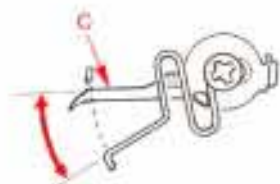
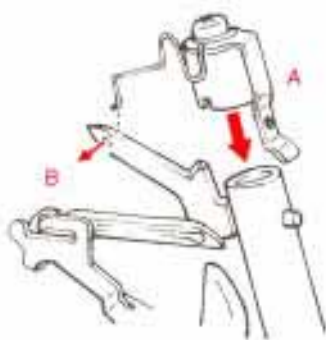
* Ta przystawka umożliwia 1 igłowej maszynie wykonywać krawędziowanie i dekoracyjne wyszywanie na 1 warstwowej tkaninie. Umożliwia też 2 igłowej maszynie wykonywanie 3-niciowych super rozciągliwych ściegów.

(1) Usuń nić górnej szpeciarki i zamontuj konwerter na 2/3 (dostępny osobno) na górną część (A) wałku górnej szpeciarki i wsuń drut (B) do dziurki w górnej szpeciarence.

Górna szpeciarka (C): Wciśnij elastyczny drut do tyłu aż jego górna część wejdzie do dziurki w górnym szpeciacczu

(D): Jeżeli drut nie jest dość elastyczny lub nie wchodzi do dziurki gładko, dopasuj zakrzywioną część drutu wedle potrzeb.

(2) By przewlec główkę maszyny, przelóż nić dolnego szpeciacza nad drutem konwertera ściegu na 2/3 i przeprowadź go w dół pod stopką.



Comment utiliser le convertisseur 2/3 fils

* Cet accessoire permet à la machine à 1 aiguille d'effectuer un surjet et des coutures décoratives sur des tissus à 1 épaisseur. Il permet à la machine à 2 aiguilles d'effectuer une super couture extensible 3 fils.

(1) Retirer le fil de boucleur supérieur et introduire le convertisseur 2/3 fils (disponible séparément) dans la partie supérieure (A) de l'axe de boucleur supérieur, puis fixe le fil métallique (B) dans l'orifice du boucleur supérieur.

Boucleur supérieur (C): Pousser le fil métallique élastique en arrière pour que son extrême supérieure vienne dans l'orifice du boucleur supérieur.

(D): Si le fil métallique n'est pas suffisamment élastique ou s'il ne peut pas être introduit facilement dans l'orifice du boucleur supérieur régler sa partie incurvée.

(2) Pour enfiler la tête de la machine, faire passer le fil du boucleur inférieur au-dessus du fil métallique du convertisseur 2/3 fils et le guider par dessous le pied presseur.

Come utilizzare il convertitore per 2/3 fili

* Questo dispositivo permette di trasformare la macchina nel tipo ad 1 ago per eseguire cuciture di surfilatura o decorative per uno strato di tessuto. Permette anche cuciture a due aghi e tre fili per cuciture super estensibili.

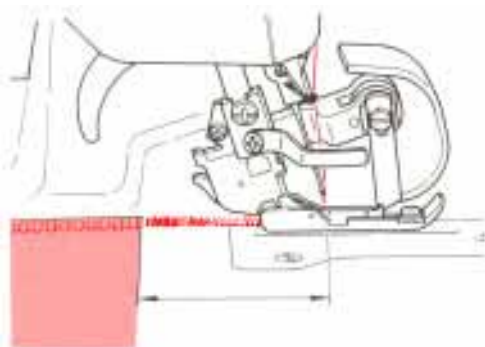
(1) Togliere il filo dal crochet superiore, ed inserire il convertitore per 2/3 fili (disponibile separatamente) sull'estremità (A) dell'albero del crochet superiore e infilare il filo (B) nel foro del crochet superiore.

Crochet superiore (C): Spingere il filo a molla verso dietro in modo che la sua estremità si inserisca nel foro del crochet superiore.

(D): Se il filo non ha una molla sufficiente o non si inserisce con precisione nel foro del crochet superiore, regolare la curva del filo a molla.

(2) Infilare la macchina, passando il filato del crochet inferiore sopra il filo del convertitore per 2/3 fili e passarlo sotto il piedino.

Trial sewing / Szycie próbne Couture d'essai / Prova di cucitura



After threading, make a trial sewing

Be sure to use a double layer of fabric in order to check whether the seam and thread tension are adequate.

1. Set the lower/upper looper, left-hand/right-hand needle thread tension dial "4".
 2. Make sure that the upper knife is lowered (in the cutting position).
 3. Raise the presser foot.
 4. Place the fabric under the presser foot.
 5. Lower the presser foot and sew.
 6. At the end of the seam, continue sewing to form a 5 to 6 cm long thread chain.
 7. Holding the fabric with one hand, pull the thread chain over the thread cutter on the presser foot shank.
- * Thread tension dial should be properly adjusted according to the types of fabrics and threads to be used.

Po nawleczeniu maszyny wykonaj szycie próbne.

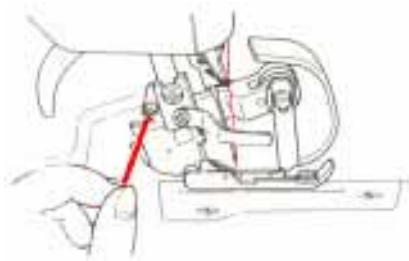
Użyj podwójnej warstwy tkaniny by sprawdzić czy napięcie ściegu i nici jest odpowiednie.

1. Ustaw napięcie nici dolnej/górnej szpeciarki oraz prawej/lewej igły na 4.
 2. Upewnij się że górny nóż jest opuszczony (w pozycji do cięcia).
 3. Podnieś stopkę.
 4. Umieść tkaninę pod stopką.
 5. Opuść stopkę i rozpocznij szycie.
 6. Na końcu ściegu kontynuuj szycie, by powstał 5-6 cm łańcuszek.
 7. Trzymając tkaninę jedną ręką, wyciągnij łańcuszek na obcinaczu na stopce.
- * Napięcie nici powinno zostać poprawnie wyregulowane zależnie od typu tkaniny i użytych nici.

Une fois que l'enfilage est terminé faire un échantillonnage de couture d'essai.

Pour mieux juger de l'aspect des points et de la tension du fil il est recommandé de toujours utiliser deux épaisseurs de tissu.

1. Placer les boutons de tension du fil des boucleurs inférieur/supérieure et des aiguilles gauche et droite sur "4".
 2. Vérifier que le couture supérieur est abaissé (dans la position de coupe).
 3. Relever le pied presseur.
 4. Glisser le tissu dessous.
 5. Abaisser le pied presseur et coudre.
 6. A la fin de la couture, continuer à piquer dans le vide pour former une chaînette de 5 ou 6 cm de long.
 7. Maintenir le tissu d'une main et tirer la chaînette sur le coupe-fil du pied presseur.
- * Les boutons de réglages de tension de fil doivent être réglés e fonction de la nature du tissu et du fil.



Prova di cucitura dopo l'infilatura

Al termine dell'infilatura, si consiglia di fare una prova di cucitura. Eseguire la prova di cucitura sempre su due strati di stoffa, per giudicare bene la formazione del punto e la tensione.

1. Regolare le tensioni dei fili dei crochet e degli aghi su 4.
2. Accertarsi che il coltello superiore sia basso (in posizione di taglio).
3. Alzare il piedino.
4. Posizionare il tessuto sotto il piedino.
5. Abbassare il piedino e iniziare l'operazione di cucitura.
6. Alla fine della stoffa continuare a cucire oltre il bordo e formare una catenella di 5 o 6 cm di lunghezza.
7. Tenendo il tessuto con una mano, portare la catenella nel coltellino sul supporto del piedino.

* La manopola di regolazione della tensione del filo, deve essere regolata in funzione al tipo di tessuto e filato utilizzati.

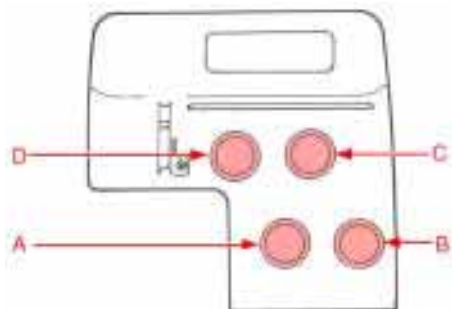
Thread tension dial / Regulator napięcia nici Bouton de réglage de la tension du fil / Manopola di regolazione della tensione del filo

Adjusting the thread tension

Imperfect stitch formation can be corrected by adjusting the set value (1 to 9) on the thread tension dial.

		Standard of the thread tensioner dial
A	Upper looper thread tension adjusting dial	3 - 5
B	Lower looper thread tension adjusting dial	3 - 5
C	Right-hand needle thread tension adjusting dial	3 - 5
D	Left-hand needle thread tension adjusting dial	3 - 5

* When using filament thread or wooly nylon thread, adjust the thread tension accordingly.



Regulacja napięcia nici

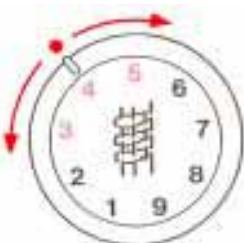
Nieprawidłowe formowanie ściegu może zostać poprawione przez ustawienie innej wartości napięcia nici (od 1 do 9).

		Standard na regulatorze
A	Regulator napięcia nici górnej szpepiarki	3 - 5
B	Regulator napięcia nici dolnej szpepiarki	3 - 5
C	Regulator napięcia nici prawej igły	3 - 5
D	Regulator napięcia nici lewej igły	3 - 5

* Podczas szycia nicią włosową lub wełnianą/nylonową odpowiednio dostosuj napięcie nici.

Increase
Zwiększ
Augmenter la tension
Aumento

Decrease
Zmniejsz
Diminuer la tension
Diminuzione



Réglage de la tension du fil

Il est possible de corriger l'aspect des points de piqûre à partir du bouton de réglage de tension du fil gradué de 1 à 9.

		Standard du bouton de réglage de la tension du fil
A	Bouton de réglage de tension de fil du bpuceur supérieur	3 - 5
B	Bouton de réglage de tension de fil du bpuceur inférieur	3 - 5
C	Bouton de réglage de tension de fil de l'aiguille droite	3 - 5
D	Bouton de réglage de tension de fil de l'aiguille gauche	3 - 5

* Dans le cas de fils en fil ou de fils de laines de nylon régler la tension en conséquence.

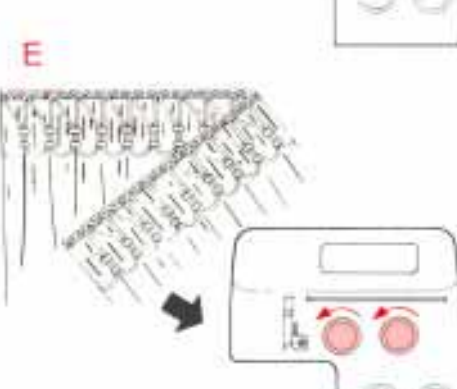
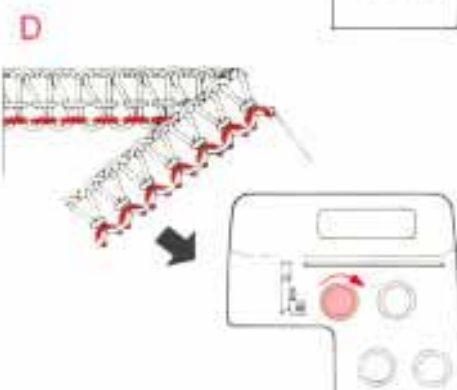
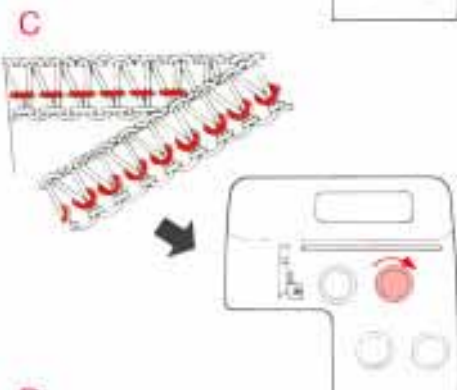
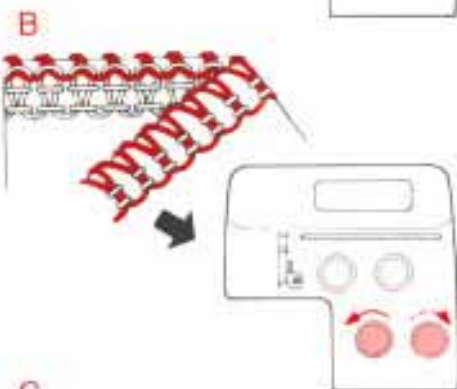
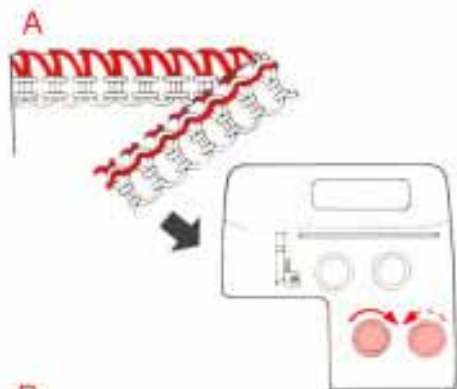
Regolazione della tensione del filo

Una formazione del punto imperfetto può essere corretto impostando il valore (da 1 a 9) sulla manopola della regolazione della tensione del filo.

		Manopola tensione filo regolazione standard
A	Manopola di regolazione della tensione del filo del crochet superiore	3 - 5
B	Manopola di regolazione della tensione del filo del crochet inferiore	3 - 5
C	Manopola di regolazione della tensione del filo dell'ago destro	3 - 5
D	Manopola di regolazione della tensione del filo dell'ago sinistro	3 - 5

* Quando si utilizza filato filamentoso o di lana nylon, regolare le tensioni di conseguenza.

Adjusting the thread tension / Regulacja napięcia nici Réglage de la tension du fil / Regolazione della tensione del filo



Adjusting the thread tension

Turn the thread tension dial in the direction of the arrow, and make a trial sewing.

A - If the upper looper thread meet on the underside of the fabric:

B - If the lower looper thread meet on the upper side of the fabric:

C - If the right-hand needle thread forms loops on the underside of the fabric:

D - If the left-hand needle thread forms loops on the underside of the fabric:

E - If the fabric puckers during sewing:

* Adjustment can be made by setting the lowerknife adjusting knob to the smaller value on the scale.

Regulacja napięcia nici

Obróć regulator napięcia nici w kierunku wskazywanym przez strzałkę i wykonaj szycie próbne.

A - Jeżeli nić górnej szpeciarki krzyżuje się na lewej stronie tkaniny.

B - Jeżeli nić dolnej szpeciarki krzyżuje się na prawej stronie tkaniny.

C - Jeżeli nić prawej igły tworzy pętelki na lewej stronie tkaniny.

D - Jeżeli nić lewej igły tworzy pętelki na lewej stronie tkaniny.

E - Jeżeli tkanina marszczy się podczas szycia.

* Regulacji można dokonać ustawiając mniejszą wartość na skali regulatora noża dolnego.

Réglage de la tension du fil

Tourner le bouton de réglage de tension du fil dans le sens de la flèche et faire une couture d'essai.

A - Les noeuds du boucleur supérieur sont formés sur le dessous du tissu:

B - Les noeuds du boucleur inférieur sont formés sur le dessous du tissu:

C - Le fil d'aiguille droite forme des noeuds sur le dessous du tissu:

D - Le fil d'aiguille gauche forme des noeuds sur le dessous du tissu:

E - Le tissu forme des fronces à l'emplacement de la couture:

* Il est possible de corriger la tension en réglant le sélecteur de position du couteau inférieur sur le plus petit chiffre.

Regolazione della tensione del filo

Ruotare la manopola di regolazione della tensione del filo in direzione della freccia eseguire una prova di cucitura.

A. Se i fili dei crochet si annodano sul rovescio della stoffa

B. Se i fili dei crochet si annodano sul diritto della stoffa

C. Se il filo dell'ago destro forma dei cappi sul rovescio della stoffa

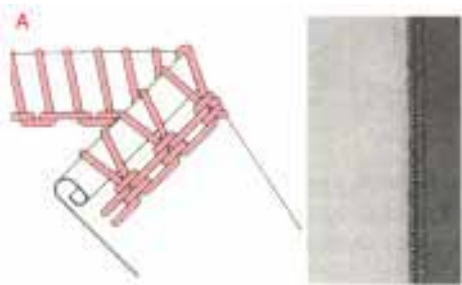
D. Se il filo dell'ago sinistro forma dei cappi sul rovescio della stoffa

E. Se il tessuto si raggrinza durante la cucitura

* L'aggiustamento può essere fatto muovendo la manopola della regolazione del coltello inferiore sul valore più piccolo della scala.

Roll hemming / Okrągłe obrębianie

Roulottage / Orlo arrotolato



Roll hemmer

The roll hemmer is built-in to the sewing machine. The fabric edge is automatically rolled and oversewn. The result is a very fine and narrow edge finishing.

Preparation for roll hemming

1. Remove the left-hand needle and thread the machine as for 3-thread overlocking.
2. Set the lower knife adjusting knob at "1 - 2".
3. Turn the overlocking width selection knob toward you to align with the red marking in front of the throat plate.
4. Set the stitch length adjusting knob at "1 - 1.5".

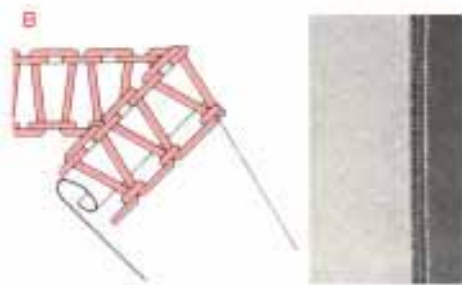
* Adjust the thread tensions as desired.

(A): Rolled hem

Rolled hemming stitch sews the fabric edge with the upper looper thread.

(B): Narrow overlock stitch

Narrow overlock stitch is to sew normal overlock stitches of which cutting width is narrower than usual.



Okrągłe obrębianie

Obrębiacz jest wbudowany w maszynę. Krawędź maszyny jest automatycznie zwijana i obszywana. Rezultatem jest bardzo drobne wykończenie krawędzi.

Przygotowanie do obrębiania

1. Zdemontuj lewą igłę i nic tak jak do 3-niciowego overlocku.
2. Ustaw regulator dolnego noża na "1 - 2".
3. Obróć regulator szerokości overlocku do siebie i ustaw go na czerwonym oznaczeniu z przodu płytki ścięgowej.
4. Ustaw regulator długości ściegu na "1-1.5"

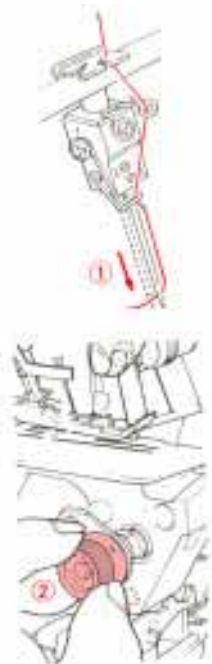
* Dostosuj napięcie nici wedle własnego uznania.

(A): Okrągłe obrębianie

Ścieg okrągłego obrębiania obszywa krawędź tkaniny nicią górnej szpeciarki.

(B): Wąski overlock

Wąski overlock służy do tego co zwykły overlock, z tą różnicą że jest węższy.



Roulotteur

Le roulotteur est incorporé à la machine. Le bord du tissu est automatiquement roulotté avec le fil du boucleur supérieur, ce qui donne des coutures de bord très bien finies et régulières.

Préparation pour le roulottage

1. Retirer l'aiguille gauche et enfiler la machine comme pour une couture overlock à trois fils.
2. Régler le sélecteur de position du couteau inférieur sur "1 - 2".
3. Tourner le sélecteur de position du couteau vers l'avant et aligner sur le repère rouge face à la plaque à aiguille.
4. Régler le sélecteur du mécanisme d'entraînement (longueur de point) sur "1 - 1,5".

* Régler les fils à tension désirée.

(A): Ourlet roulotté

Les ourlets sont roulottés sur le bord du tissu avec le fil du boucleur supérieur.

(B): Couture overlock serrée

Sert à réaliser des coutures avec des points redoublés dont la largeur de coupe est inférieure à la normale.



MO-654DE

MO-644D



Orlo arrotolato

L'orlo arrotolato viene formato dalla macchina per cucire. Il risultato è un orlo perfettamente rifinito.

Preparazione per orlo arrotolato

1. Rimuovere l'ago di sinistra e infilare la macchina come per tre fili overlock.
 2. Regolare la manopola del coltello inferiore su "1 - 2".
 3. Spostare la leva dell'ampiezza del surfilo verso di voi, allineandola con la linea rossa di riferimento sul davanti della placca ago
- Regolare la manopola della lunghezza punto a "1 - 1,5".
- * Regolare la lunghezza del punto come si desidera.

(A): Orlo arrotolato

Il punto per l'orlo arrotolato cuce il bordo del tessuto con il filo del crochet superiore.

(B): Punto soprappiùto chiuso

Il punto soprappiùto chiuso serve per realizzare delle cuciture con punti doppi e il cui taglio del tessuto è più ridotto del normale.

Standard thread tension list for roll hemming (rolled hem, narrow overlock stitch)

- Thread tension slightly differs depending on the types of the fabric and thread.
- Use the woolly nylon thread or thinner thread for roll hemming to attain the beautiful finish.
- Use the thin spun thread thinner than #80.
- Woolly nylon thread can be used only for the upper looper.

Lista standardowych napiężeń nici do okrągłego obrębiania (okrągłe obrębianie, wąski overlock)

- Napięcie nici może się lekko różnić w zależności od typu tkaniny i nici.
- Do okrągłego obrębiania używaj nici wełniano nylonowej lub cieńszej by uzyskać najlepszy efekt.
- Używaj nici przędzy cieńszej niż #80.
- Nić wełniano nylonowa może zostać użyta tylko na górnej szpeciarence.

Tension normale des fils pour le roulottage (couture roulottée, point overlock serré)

- La tension des fils diffère légèrement selon le type de tissu et de fil.
- Pour avoir de jolies finitions au point de roulottage, choisir un fil texturé ou un fil plus fin.
- Utiliser un fil d'une finesse supérieure à #80.
- La fil texturé est utilisable uniquement pour le boucleur supérieur.

Tabella delle regolazioni standard del filo per orlo arrotolato (Orlo arrotolato, punto soprappiglio stretto)

Tensione del filo leggermente diversa, a seconda del tipo di filato e tessuto.
 Per ottenere una ottima qualità di cucitura per orlo rollato, usare filo testurizzato.
 Usare un filato di spessore superiore a n°80.
 Il filo testurizzato è utilizzabile unicamente per il crochet superiore.

- * Adjust the thread tension as desired.
- * Wyreguluj napięcie nici zgodnie z uznaniem
- * Régler les fils à la tension désirée.
- * Regolare le tensioni del filo come in tabella.

Thread tension dial value Wartość napięcia nici tensiones de hilo Réglage de la tension des fils Manopola valore tensione filo	For rolled hem Do okrągłego obrębiania Pour roulottage Per orlo rollato			For narrow overlock stitch Do wąskiego overlocku Pour overlock serré Per punto soprappiglio stretto		
	Right-hand needle Prawa igła derecho Aiguille overlock Ago destro	Upper looper Górna szpeciarka Boucleur supérieur Crochet superiore	Lower looper Dolna szpeciarka Boucleur inférieur Crochet inferiore	Right-hand needle Prawa igła derecho Aiguille overlock Ago destro	Upper looper Górna szpeciarka Boucleur supérieur Crochet superiore	Lower looper Dolna szpeciarka Boucleur inférieur Crochet inferiore
Thread to be used Użyta nić Fil à utiliser Filato da utilizzare						
Spun thread #80 Nić przędzy #80 Fil #80 Filato #80	4 - 6	3 - 5	7 - 9	4 - 6	5 - 7	4 - 6
Filament thread #80 Nić włosowata #80 Fil d'étamine #80 Filato #80	3 - 5	3 - 5	6 - 8	3 - 5	3 - 5	3 - 5
Woolly nylon thread Nić wełniano nylonowa Fil texturé Filo testurizzato		3 - 5			3 - 5	

Sewing in tape / Szycie taśm

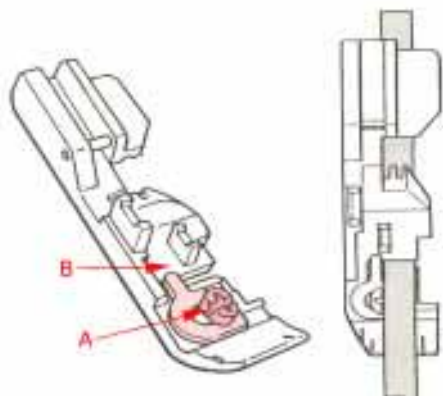
Pose de bande de renfort / Applicazione di un nastro



Sewing in tape

The standard presser foot is equipped with a tape guide. When sewing shoulders or side seams of stretchy fabrics as a knitted fabric, a tape works effectively to prevent undesirable stretch of the fabric.

1. Turn the handwheel toward you until the needles are fully raised.
2. Raise the presser foot, place the tape in the groove on the presser foot, and lower the presser foot.
3. Loosen the guide adjusting screw (A) to fit the tape guide (B) to the tape width, then tighten the screw.
4. Turn the handwheel manually to make two or three stitches in the tape.
5. Place the fabric to be sewn under the presser foot.
6. Sew, guiding the tape lightly.



Szycie taśm

Standardowa stopka jest wyposażona w prowadnik taśm. Gdy szyjesz rękawy lub boczne ścięgi na rozciągliwych materiałach takich jak dzianiny, taśma jest efektywnym sposobem na zapobieżenie niepożądanego rozciągnięcia.

1. Obracaj koło do siebie aż igły będą w pełni uniesione.
2. Unieś stopkę, umieść taśmę w rowku na stopce i opuść stopkę.
3. Poluzuj śrubę regulującą prowadnik (A) by dopasować prowadnik (B) do szerokości taśmy i dokręć śrubę.
4. Obracaj kołem ręcznym aż zrobić dwa lub trzy szwy na taśmie.
5. Umieść tkaninę pod stopką.
6. Rozpocznij szycie prowadząc taśmę.

Pose de bande de renfort

Le pied presseur standard est équipé d'un guide pour bande de renfort. La bande de renfort permet de soutenir la couture des épaules ou des bordures sur des tissus à maille et d'éviter ainsi les fronces indésirables.

1. Tourner le volant vers l'avant et amener les aiguilles dans leur position la plus haute.
2. Relever le pied presseur, mettre la bande de renfort dans la fente du pied presseur. Abaisser le pied presseur.
3. Desserrer la vis de réglage du guide (A) pour l'adapter le guide (B) à la largeur de la bande. Resserrer la vis.
4. Faire 2 ou 3 points d'essai en tournant le volant à la main.
5. Mettre l'étoffe sous le pied presseur.
6. Piquer en guidant légèrement la bande.

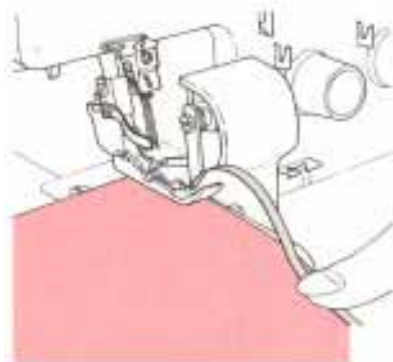


Applicazione di un nastro

Il piedino standard è dotato di una guida passanastro. Durante la cucitura si può attaccare contemporaneamente un nastro o un elastico di una larghezza fino a 9 mm.

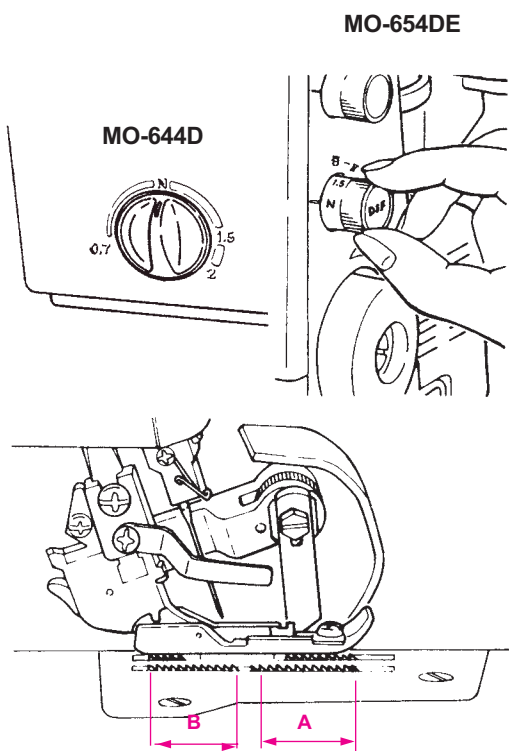
Il nastro è ideale per rinforzare le cuciture orizzontali in materiale di maglia (spalle) o per attaccare un elastico lungo il bordo di taglio.

1. Portare gli aghi tutti in alto.
2. Alzare il piedino e girarlo. Passare il nastro sotto il piedino ed inserirlo da destra nella guida nel piedino. Riportare il piedino diritto e abbassarlo.
3. Allentare la vite (A) di regolazione ed adattare la guida alla larghezza del nastro (B), quindi stringere la vite.
4. Ruotare il volantino manualmente sino a formare due o tre punti sul nastro.
5. Posizionare il tessuto da cucire sotto il piedino.
6. Cucire aiutando l'inserimento del nastro con delicatezza.



*** Differential feed (MO-654DE) / * Transport różnicowy (MO-654DE)**

*** Mécanisme d'avance à différentiel (MO-654DE) / * Trasporto differenziale (MO-654DE)**



*** Differential feed**

Gathering and stretching of the fabric can be adjusted by adjusting the differential feed adjusting knob (differentiate the feeding amount of front feed dog (A) or rear feed dog (B)). After adjusted, be sure to sew on trial.

*** Transport różnicowy**

Zbieranie lub rozciąganie tkaniny może zostać ustawione za pomocą regulatora transportu różnicowego. (różnicująco szybkość transportu na transporterze przednim (A) i tylnym (B)). Po wyregulowaniu wyszyj ścieg próbny.

*** Mécanisme d'avance à différentiel**

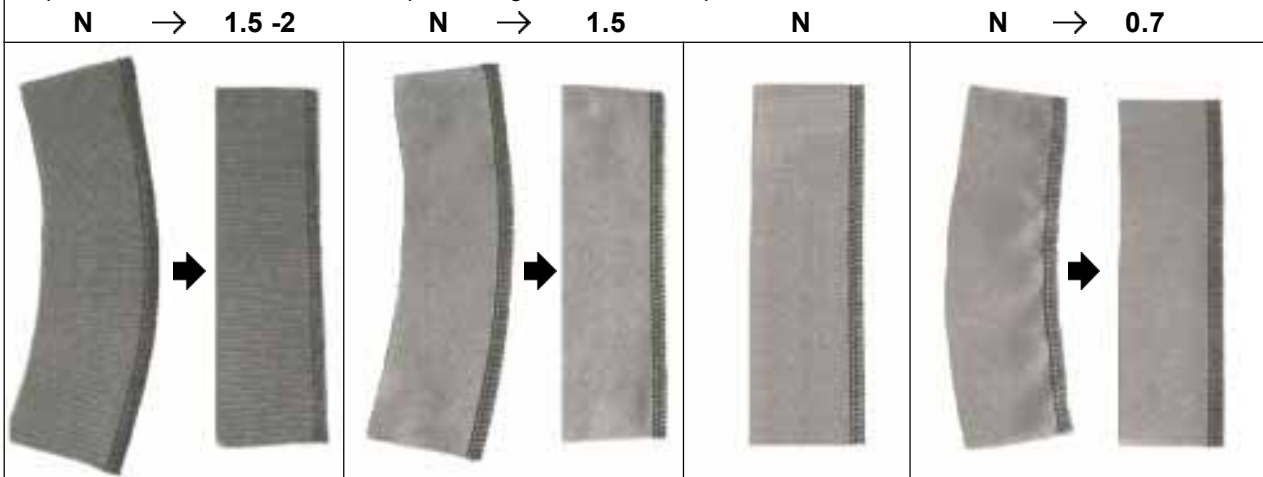
Il est possible de régler les coutures froncées ou les coutures rétractées avec le sélecteur d'entraînement à différentiel (longueur d'entraînement différente de la griffe avant (A) et de la griffe arrière (B) du mécanisme d'entraînement). Après le réglage du sélecteur, effectuer une piqûre d'essai.

*** Trasporto differenziale**

Una arricciatura o uno stiramento del tessuto può essere aggiustato regolando la manopola del trasporto differenziale. (si differenzia così il trasporto tra la griffa anteriore (A) e quella posteriore (B)). Dopo la regolazione eseguire delle cuciture di prova.

	Sewn with waves Szyte z faldami Coutures présentant des ondulations Cuciture che presentano delle ondulazioni		Sewn with puckerings Szyte z falowaniami Fronces indésirables Cuciture con arricciature
Fabric/Tkanina/Tissus/Tessuto	<ul style="list-style-type: none"> Wool knit, thick hand-knitted garments, and other stretchy fabrics Dzianiny wełniane, grube ręcznie dziergane ubrania i inne materiały elastyczne Tissu en laine tricotée épais, tricots épais faits main, matériaux très élastiques Maglieria, triot, vestiario di lana spessa e altro materiale molto elastico 	<ul style="list-style-type: none"> Thin knitted fabric, knitted garments, and jersey Cienkie dzianiny, dzianiny i dżerzeje Tissu en laine tricotée fin, tricots fins faits main jersey Materiale di rimaglio vestiario di lana e yersey. 	<ul style="list-style-type: none"> Woven fabrics Materiały tkane Etoffes tissées Tessuto di tela Georgette, linen, satin, poplin Żorżety, lny, satyny, popeliny Georgette, lin, satin, poplin Georgette, lino, satin, poplin

Set value the differential feed adjusting knob
Wartość ustawiona na regulatorze transportu różnicowego
Plage de réglage de l'entraînement à différentiel
Impostazione del valore della manopola di regolazione del trasporto differenziale



*** Gathering (MO-654DE) / * Zbieranie (MO-654DE)**
*** Fronces (MO-654DE) / * Arricciatura (MO-654DE)**



*** Gathering**

1. A single layer of light-weight fabric can be gathered.
2. Set the stitch length adjusting knob at max. "4".
3. Set the differential feed adjusting knob at "1.5 - 2".

For examples: Sleeve heads, lower edges, yokes, lace edging or frills

* When sewing without differential feed, set the differential feed adjusting knob at "N".

*** Zbieranie**

1. Zebrana może zostać pojedyncza warstwa lekkiego materiału.
2. Ustaw regulator długości ściegu na maksymalną wartość "4".
3. Ustaw regulator transportu różnicowego na "1.5 - 2"

Przykłady: głowy rękawów, dolne krawędzie, jarzma, ażurowe brzegi lub falbany

* Szyjąc bez transportu różnicowego ustaw regulator transportu różnicowego na "N"

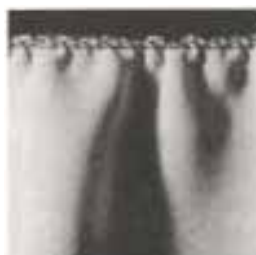


*** Fronces**

1. Permet de froncer une épaisseur de tissu fin.
2. Régler le sélecteur du mécanisme d'entraînement (longueur de point) à "4" maximum.
3. Régler le sélecteur du mécanisme d'entraînement différentiel à "1,5 - 2".

Par exemple: poignets, bracelets de fermeture, empiècements, parmentures en dentelle, volants.

* Pour coudre sans entraînement différentiel placer son sélecteur sur "N".



*** Arricciatura**

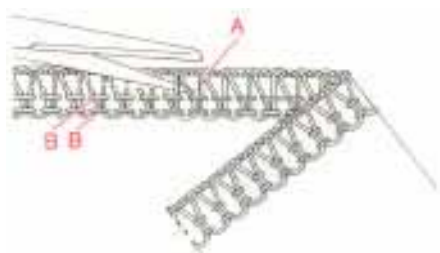
1. Può essere arricciato un singolo strato di tessuto leggero .
2. Regolare la manopola della lunghezza del punto, ad un massimo di "4".
3. Regolare la manopola della regolazione del trasporto differenziale a 1,5~2.

Per esempio: fondo maniche, fondo dei capi, bordo di paramenti. ,

* Quando si vuole cucire senza trasporto differenziale, posizionare la manopola del differenziale su "N".

Unpicking seams

Unpicking the seams of the 4 or 3-thread overlock.
 Cut the thread at (A) with scissors, and pull needle thread (B).
 The stitches will come undone.



Rozpruwanie szwów

Rozpruwanie szwów 4 lub 3 niciowego overlocku.
 Rozetnij nić (A) nożyczkami, wyciągnij nić igłową (B).
 Ściegi będzie można spruć.

Coupure des points

Coupure des points d'overlock à 4, 3 fils.
 Pour défaire les points, couper le fil en (A) avec des ciseaux et tirer le fil (B).

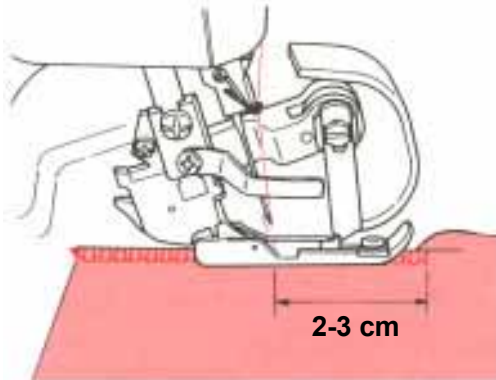
Per disfare la cucitura a catenella.

Per disfare la cucitura punto a catenella a 4 o 3 fili :
 Con una forbice tagliare i fili nel punto (A). I punti potranno così essere disfatti.

Thread breakage during sewing / Zerwanie nici w trakcie szycia Fil cassé en cours de travail / Rottura del filo durante la cucitura

Н fYUX`VfYU_Ū Y`Xi f]b[`gYk]b[

1. Turn the workpiece at a right angle direction and stop sewing immediately.
Then remove the workpiece.
2. Rethread
 - * If the lower looper thread is broken, cut the both needle threads off at the needle. Then remove the threads. Thread the lower looper and then the needles.
 - * If the upper looper thread is broken, remove the looper to lowest position. Then thread the looper thread. Bring the thread through under the presser foot and pull about 10 cm of the thread out behind the presser foot.
3. Raise the presser foot, and place the workpiece under the presser foot. Sew about 2 to 3 cm over the seam which has already been sewn before the thread breakage.



NYfk UbJY`b]Wk `fU WY`gnmWU

1. Obróć materiał nad którym pracujesz o kąt prosty i natychmiast wszymaj szycie. Następnie usuń materiał nad którym pracujesz.
2. Nawlecz ponownie.
 - * Jeżeli nić dolnego szpeciacza jest zerwana, przetnij obie nici igłowe przy igle. Usuń obie nici. Przewlecz dolny splatacza następnie igły.
 - * Jeżeli zerwała się nić górnego splatacza, usuń splatacz do najniższej pozycji. Następnie przewlecz nić splatacza. Przeprowadź nić pod stopkę i wyciągnij ją na ok 10cm w tył.
3. Unieś stopkę i umieść pod nią materiał. Zaczynij szyc na starym ściegu, ok 2-3 cm przed miejscem zerwania.

Le fil cassé en cours de travail

1. Tourner immédiatement le tissu à angle droit et arrêter tout de suite la couture. Retirer l'ouvrage.
2. Réenfiler
 - * En cas de cassure du fil de boucleur inférieur, couper les fils des aiguilles à droit et à gauche. Retirer alors les fils. Enfiler le boucleur inférieur et alors les aiguilles.
3. Relever le pied presseur, et passer l'ouvrage dessous. Piquer 2 ou 3 cm en amont du point où a cassé le fil.

Rottura del filo durante la cucitura

1. Ruotare il tessuto ad angolo in direzione destra e fermare subito la cucitura. Rimuovere quindi il tessuto.
2. Nuova in filatura
 - * Se il filo del crochet inferiore si è spezzato, tagliare entrambi i fili degli aghi. Quindi rimuovere i fili. Infilare di nuovo il crochet e poi entrambi gli aghi.
 - * Se il filo del crochet superiore si è spezzato, spostare il crochet dalla posizione bassa, quindi infilare di nuovo il crochet. Passare il filo sotto il piedino con un avanzo di circa 10 cm. oltre il retro del piedino.
3. Alzare il piedino premistoffa e posizionare di nuovo il tessuto sotto il piedino. Cucire per circa 2 o 3 cm. sopra la cucitura nel punto in cui si era rotto il filo.

Securing seams / Zabezpieczanie ściągów

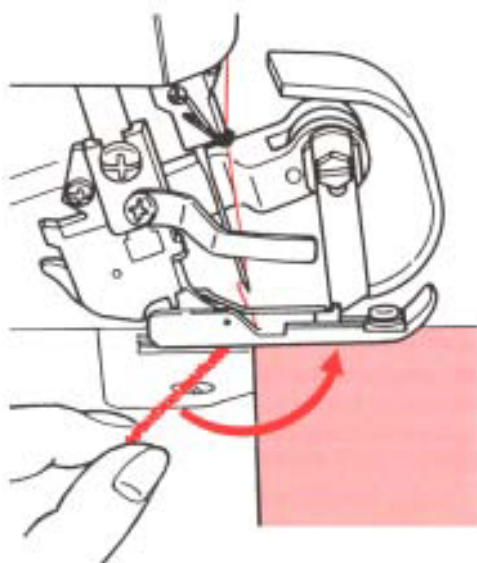
Renforcement des fins de couture / Come assicurare la cucitura

Securing seams

1. Sew about 3 to 4 cm of the thread chain at the beginning of seams.
 2. Sew 2 to 3 stitches on the fabric.
 3. Lower the needle and raise the presser foot.
 4. Stretch the thread chain and lay it between the presser foot and the fabric from the left.
 5. Lower the presser foot and sew over the thread chain.
If you do not sew over the thread chain, be sure to leave enough thread chain at the beginning and end of a seam so that it can be knotted or pulled through the stitches with a darning needle.
- * When seams cross over one another, the thread chain is automatically closed.

Zabezpieczanie ściągów

1. Szyj około 3-4 cm łańcuszka przed początkiem ścięgu.
 2. Wyszyj 2 do 3 szwów na tkaninie.
 3. Opuść igłę i unieś stopkę.
 4. Chwyć za łańcuszek i ułóż go między stopką i tkaniną, po lewej stronie
 5. Opuść stopkę i zacznij szyc nad łańcuszkiem.
Jeżeli nie zaczniesz szyc nad łańcuszkiem, upewnij się ze zostawiłeś dość łańcuszka na początku i końcu ścięgu tak, by można było go zawiązać lub przewlec przez szwy igłą do cerowania.
- * Gdy szwy zachodzą na siebie łańcuszek jest automatycznie zamykany.

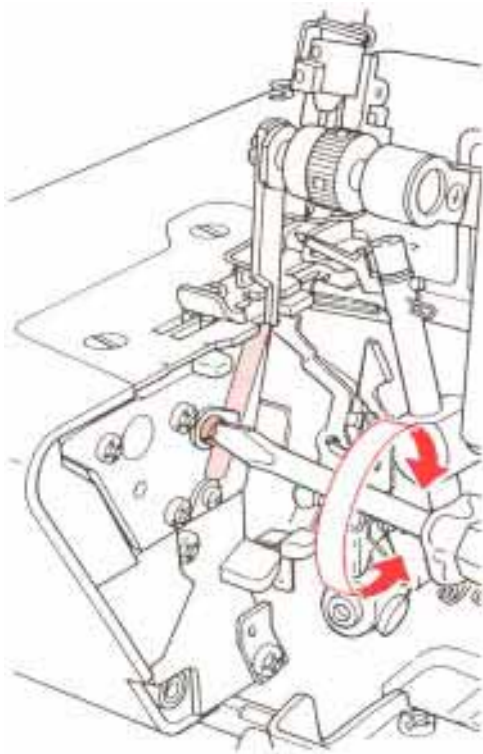


Renforcement des fins de couture

1. Former une chaînette de fil de 3 ou 4 cm au début de l'ouvrage.
 2. Piquer 2 ou 3 points sur le tissu.
 3. Abaisser l'aiguille et relever le pied presseur.
 4. Tirer la chaînette de fil et la poser entre le pied presseur et l'étoffe en partant de la gauche.
 5. Abaisser le pied presseur et piquer sur la chaînette de fil.
Si la chaînette de fil n'est pas cousue dans la couture, veiller à ce que la chaînette de points soit suffisamment longue en début et en fin de couture afin de pouvoir faire un noeud ou la glisser sous les points à l'aide d'une aiguille à laine.
- * Si les coutures se croisent, la chaînette de fil est automatiquement fermée.

Bloccaggio della cucitura

1. Cucire circa da 3 a 4 cm. di catenella all'inizio della cucitura.
 2. Cucire 2 o 3 punti nel tessuto.
 3. Portare gli aghi in posizione bassa e alzare il piedino premistoffa.
 4. Tirare la catenella e portarla tra il piedino e sulla sinistra del tessuto.
 5. Abbassare il piedino e cucire sopra la catenella. Se non si desidera cucire sopra la catenella assicurarsi di avere abbastanza catenella all'inizio e alla fine della cucitura in modo che si possa annodare o tirare per la punta con un ago da maglieria.
- * Quando si cuce sopra un'altra cucitura, la catenella è automaticamente bloccata.



⚠ WARNING Please refer to the safety instructions.

Changing the upper knife

The upper knife (moving knife) is made from special hardened material. Replace the upper knife only when the knife blade tip is damaged. For a replacement, contact your local dealer.

⚠ Changing the lower knife

Main switch off "O". Disconnect machine from electricity supply.

Turn handwheel towards you until needles are fully raised. Match the matching up marks on hand wheel and side cover.

Raise the upper knife.

Loosen the setscrew on the lower knife retaining plate. Remove the lower knife. Fit the replacement knife (from accessory bag) in the groove so that the sharp edge is in line with the stitch plate.

Re-tighten the setscrew.

⚠ UWAGA Skonsultuj się z instrukcją bezpieczeństwa.

Wymiana górnego noża

Górny nóż (nóż ruchomy) jest wykonany ze specjalnego utwardzonego materiału. Wymień ten nóż tylko jeżeli ostrze jest uszkodzone.

Skontaktuj się z lokalnym dostawcą w sprawie części zamiennych.

⚠ Wymiana dolnego noża

Ustaw główny włącznik na „O“.

Przekręć koło ręczne do siebie aż igły będą w pełni uniesione.

Dopasuj oznaczenia góry na kole i pokrywie bocznej.

Unieś górny nóż.

Poluzuj śrubę na płytce podtrzymującej dolny nóż. Zdemontuj dolny nóż. Zamontuj nowy nóż (z torby z akcesoriami) w wyżłobieniu tak, by ostrze było w linii. płytki ściegowej.

Dokręć śrubę.

⚠ Attention: respecter les prescriptions de sécurité

Remplacement du couteau supérieur

Le couteau supérieur (mobile) est réalisé en métal dur et n'a pas besoin d'être remplacé, sauf si par accident la lame se trouvait détériorée. Dans ce cas, faire appel à un distributeur de votre région.

⚠ Remplacement du couteau inférieur

Couper le circuit de la machine en mettant le commutateur principal sur „O“.

Séparer la machine du réseau électrique en débranchant du cordon.

Relever les aiguilles. Placer, côte à côte, les repères du volant et du capot latéral.

Ouvrir le couvercle des boucleurs.

Relever le couteau supérieur.

A l'aide du grand tournevis (logé dans la pochette d'accessoires), desserrer la vis de fixation.

Retirer le couteau inférieur.

Ajuster le couteau de rechange (logé dans la pochette d'accessoires) dans la rainure de maintien, de façon que la lame du couteau inférieur se trouve bord à bord avec la plaque à aiguille.

Bien serrer la vis de fixation.

⚠ Attenzione: Osservare attentamente le prescrizioni di sicurezza

Sostituzione del coltello superiore

Il coltello superiore (coltello mobile) è di acciaio temperato e normalmente non è necessario cambiarlo. Se la lama dovesse essere danneggiata, per la sostituzione rivolgersi sempre al vostro rivenditore JUKI di fiducia.

⚠ Sostituzione del coltello inferiore

Spegnere la macchina, interruttore principale su "O". Staccare la macchina dalla presa di corrente.

Alzare gli aghi, le frecce del volantino e del coperchio laterale combaciano.

Aprire il coperchio del crochet.

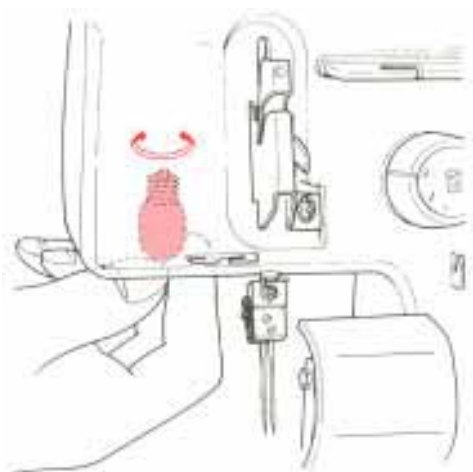
Alzare il coltello superiore.

Svitare la vite di arresto con il cacciavite grande (nella borsa degli accessori).

Togliere il coltello inferiore.

Inserire il coltello di riserva (borsa accessori) nell'incavo del supporto del coltello; la parte affilata del coltello deve essere pari con la placca d'ago.

Stringere bene la vite di arresto.



Replacing the bulb

⚠ Be sure to turn the power switch OFF.

Unscrew the bulb and replace it with a new one. The power consumption of the bulb is 10W (230V,240V), 15W (120V). The bulbs are available from your local dealer.

Wymiana żarówki

⚠ Upewnij się, że wyłączyłeś zasilanie.

Odkręć żarówkę i zastąp ją nową. Moc żarówki to 10W (230-240V), 15W (120V). Żarówki są dostępne u lokalnego dostawcy.

Remplacement de l'ampoule

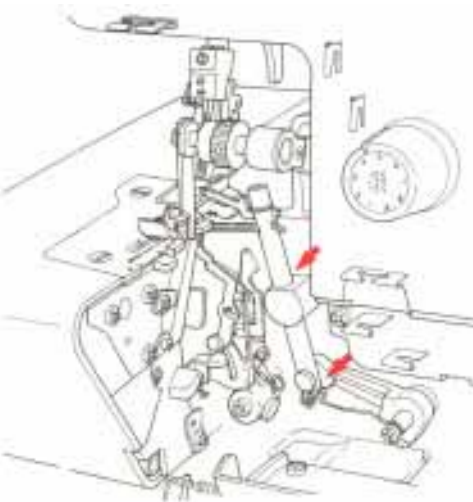
⚠ Couper l'alimentation à l'interrupteur principal.

Dévisser l'ampoule et mettre une ampoule neuve. Utiliser des ampoules de 10 (230V,240V), 15 (120V)Watts, qui sont en vente chez tous les distributeurs.

Sostituzione della lampadina

⚠ Assicurarsi che l'interruttore di alimentazione sia in posizione Spento (OFF).

Svitare la lampadina e sostituirla con una nuova. Il consumo della lampadina è di 10W (230V,240V), 15W (120V). Richiedere la lampadina al vostro fornitore.



Cleaning and lubricating

⚠ Main switch off "O". Disconnect machine from electricity supply

During sewing, dust and fluff collect in and on the machine. This should be removed regularly. Your overlock machine requires very little lubrication. Now and then, lubricate only the points illustrated. Please refer to safety instructions on page 1.

Czyszczenie i smarowanie

⚠ Ustaw główny włącznik na „O”. Odłącz przewód zasilający.

Podczas szycia pył i puch zbierają się na i w maszynie. Nieczystości powinny być Regularnie usuwane. Twoja maszyna overlockowa wymaga niewiele smarowania. Od czasu do czasu przesmaruj jedynie punkty wskazane przez strzałki. Skonsultuj się ze instrukcją bezpieczeństwa na stronie 2.

Nettoyage et huilage

⚠ Couper le circuit de la machine en mettant le commutateur principal sur „O”. Séparer la machine du réseau électrique en débranchant du cordon.

Pendant la couture et la coupe, une quantité importante de poussière, de bourre et de débris de fil se pose sur la machine. Procéder régulièrement au nettoyage. Les principales pièces constitutives étant réalisées en matériau spécial, l'huile n'est nécessaire que de temps en temps. Ne huiler que les points indiqués sur le schéma, après un usage répété.

Prière de respecter les prescriptions de sécurité à la page 3.

Pulizia e lubrificazione

⚠ Spegner la macchina mettendo l'interruttore principale su "O".

Staccare la spina dalla presa di corrente.

La cucitura ed il taglio della stoffa producono molta polvere, residui di stoffa e filo che si deposita su tutte le parti della macchina. Pulire la macchina regolarmente. La tagliacuce JUKI non ha bisogno di essere lubrificata spesso, perchè le componenti principali sono fatte di materiale speciale. Lubrificare solo i punti indicati dopo l'uso frequente della macchina.

Leggere attentamente le prescrizioni di sicurezza alla pagina 4.

Caution: If oil gets in eyes, immediately rinse the oil out with water. If you swallow oil by mistake, immediately consult a medical doctor.

Uwaga: Jeżeli olej dostanie się do oka natychmiast przemyj oko wodą. Jeżeli przypadkiem połkniesz olej, natychmiast skonsultuj się z lekarzem.

Attention: Si de l'huile vient en contact avec les yeux, les rincer immédiatement avec de l'eau. En cas d'absorption accidentelle d'huile, consulter immédiatement un médecin.

Attenzione: Se dell'olio entra negli occhi, sciacquare immediatamente gli occhi con acqua. Se per errore ingerite olio, consultate subito un medico.

Before you call for help: Trouble and corrective measures

The following problems should not be regarded as the machine trouble. Check the following table before you call for help from us .

Trouble	Cause (reason)	Corrective measures	Page
Fabric does not feed	<ul style="list-style-type: none"> Presser foot pressure is too low. 	Increase the presser foot pressure by turning the presser foot pressure adjusting screw to the right.	10
Needles break	<ul style="list-style-type: none"> Needles are bent, or the needle point is blunt. Needles are incorrectly attached. The material cloth is excessively stretched. 	Replace the needles. Attach the needle correctly. Hold the edge of the material cloth lightly with your hand when sewing.	11 11 -
Thread breaks	<ul style="list-style-type: none"> The machine is incorrectly threaded. Thread tension is too high. Needles are incorrectly attached. 	Rethread the machine correctly. Adjust the thread tension properly. Adjust the needles correctly.	12-16 20,21 11
Stitch skips	<ul style="list-style-type: none"> Needles are bent or needle point is blunt. Needles are incorrectly attached. The machine is incorrectly threaded. 	Replace the needles. Attach the needle correctly. Rethread the machine correctly.	11 11 12-16
Poor stitches are formation	<ul style="list-style-type: none"> Thread tension is not proper. 	Adjust the thread tension properly.	20,21
Seams flute or wave, especially when sewing knits	<ul style="list-style-type: none"> Presser foot pressure is too high. * Differential feed is set incorrectly. 	Reduce presser foot pressure. * Adjust differential feed to N - 2.	10 25
Seams pucker	<ul style="list-style-type: none"> Thread tension is too high. * Differential feed is set incorrectly. 	Set the thread tension adjusting dial to the smaller value. * Adjust differential feed to 0.7 - N.	20,21 25
Motor trouble	<ul style="list-style-type: none"> The motor makes noise. The motor will not rotate. Unusually large sparks are emitted. 	Replace the carbon brush.	-

When the trouble is not corrected by the above measures, contact your local dealer.

Zanim zadzwonisz po pomoc: Najczęstsze problemy

Poniższe problemy nie powinny być traktowane jako usterka maszyny. Sprawdź poniższą listę zanim skonsultujesz się pomocą techniczną.

Problem	Przyczyna	Rozwiązanie	Strona
Tkanina nie przesuwa się	<ul style="list-style-type: none"> Nacisk stopki jest zbyt mały. 	Zwiększ nacisk stopki obracając śrubę regulacji nacisku stopki w prawo.	10
Igły pękają	<ul style="list-style-type: none"> Igły są wygięte. Igły są źle zamontowane. Materiał jest zbyt naciągnięty. 	Wymień igły. Zamontuj igły poprawnie. Lekko trzymaj ręką szyty materiał podczas szycia.	11 11 -
Niść pęka	<ul style="list-style-type: none"> Maszyna jest źle nawleczona. Napięcie nici jest zbyt duże. Igły są źle zamontowane. 	Przewlecz maszynę zgodnie z instrukcją. Poprawnie wyreguluj napięcie nici. Zamontuj igły poprawnie.	12-16 20,21 11
Szwy są pomijane	<ul style="list-style-type: none"> Igły są wygięte lub tępe. Igły są źle zamontowane. Maszyna jest źle nawleczona. 	Wymień igły. Zamontuj igły poprawnie. Przewlecz maszynę zgodnie z instrukcją.	11 11 12-16
Ścieg jest brzydki	<ul style="list-style-type: none"> Napięcie igły jest nieodpowiednie 	Wyreguluj napięcie nici.	20
Szwy marszczą się lub falują zwłaszcza przy szyciu dzianin	<ul style="list-style-type: none"> Nacisk stopki jest zbyt duży. * Transport różnicowy jest źle ustawiony 	Zredukuj nacisk stopki * Wyreguluj transport różnicowy na N - 2.	10 25
Szwy są sfałdowane	<ul style="list-style-type: none"> Napięcie nici jest zbyt duże. * Transport różnicowy jest źle ustawiony 	Zmniejsz napięcie nici * Wyreguluj transport różnicowy na 0.7 - N.	20,21 25
Problem z silnikiem	<ul style="list-style-type: none"> Silnik wydaje dźwięki. Silnik nie obraca się. Pojawiają się nadspodziewanie duże iskry. 	Wymień szczotki.	-

Jeżeli problem nadal występuje skontaktuj się z lokalnym dostawcą.

Dépistage des pannes et remèdes: avant d'appeler le mécanicien

Les problèmes ci-dessous ne sont pas de défaut mécanique, vérifier le tableau ci-après avant d'appeler le mécanicien.

Défaut	Cause	Remède	Page
L'étoffe n'est pas entraînée	• La pression du pied presseur est insuffisante.	Tourner la vis de réglage de pression du pied presseur vers la droite pour augmenter la pression.	10
Les aiguilles cassent	• Aiguilles tordues ou la pointe abîmée. • Aiguilles mal montées. • Etoffe trop fortement étirée.	Remplacer les aiguilles. Les monter correctement. Guider légèrement le tissu avec la main.	11 11 -
Le fil casse	• La machine est mal enfilée. • La tension est trop forte. • Aiguilles mal montées.	Réenfiler correctement. Régler correctement la tension du fil. Les monter correctement.	12-16 20,21 11
Les points sautent	• Aiguilles tordues ou la pointe abîmée. • Aiguilles mal montées. • Machine mal enfilée.	Remplacer les aiguilles. Les monter correctement. Réenfiler correctement.	11 11 12-16
Les points sont mal formés	• Le fil n'est pas tendu correctement.	Régler correctement la tension du fil.	20,21
Les coutures se tordent ou ondulent, notamment dans le cas d'assemblage des tricots.	• La pression du pied presseur est trop élevée. * L'entraînement différentiel est réglé incorrectement.	Diminuer la pression du pied presseur. * Positionner l'entraînement différentiel à N - 2.	10 25
Fronces indésirables	• Le fil est trop tendu. * L'entraînement différentiel est réglé incorrectement.	Régler la tension du fil à la plus petite unité du sélecteur. * Positionner l'entraînement différentiel à 0,7 - N.	20,21 25
Pannes de moteur	• Le moteur est bruyant. • Le moteur ne tourne pas. • Etincelles anormales.	Remplacer le balai de carbone.	-

Si les problèmes ne sont pas résolus avec les solutions proposées faire appel à votre distributeur.

Prima di richiedere un intervento: Difetti e misure correttive

I seguenti problemi non si devono considerare come problemi della macchina. Verificare la seguente tabella prima di richiedere un intervento

Problema:	Motivo:	Soluzione:	Pag.
Il tessuto viene trasportato male	• La pressione del piedino è troppo bassa	Aumentare la pressione del piedino, ruotando la ghiera di regolazione verso destra.	10
Rottura degli aghi	• Gli aghi sono storti, spuntati o con la punta difettosa. • Gli aghi non sono inseriti correttamente • La stoffa è stata tirata troppo durante la cucitura	Sostituire gli aghi. Inserire gli aghi correttamente. Durante la cucitura manipolare il tessuto con delicatezza	11 11 -
Rottura del filo	• La macchina non è infilata bene • La tensione del filo è troppo alta per il filo usato • Gli aghi non sono inseriti correttamente	Controllare il percorso di infilatura Ridurre la tensione del filo Inserire gli aghi correttamente	12-16 20,21 11
Punti saltati	• Gli aghi sono storti o spuntati • Gli aghi non sono inseriti correttamente • La macchina non è infilata bene	Sostituire gli aghi Inserire gli aghi correttamente. Controllare il percorso di infilatura	11 11 12-16
Punti difettosi	• La tensione dei fili non è appropriata	Regolare correttamente la tensione dei fili	20,21
Effetto ondulato (maglieria)	• La pressione del piedino è troppo alta * Il trasporto differenziale è regolato male	Ridurre la pressione del piedino * Regolare il trasporto differenziale al N - 2.	10 25
Effetto arricciato	• La tensione dei fili degli aghi è troppo forte * Il trasporto differenziale è regolato male	Allentare la tensione dei fili degli aghi * Regolare il trasporto differenziale al 0.7 - N.	20,21 25
Problemi al motore	• Il motore emette dei rumori. • Il motore non gira • Vengono emesse delle scintille	Sostituire i carboncini del motore	-

Quando il problema non viene risolto seguendo la tabella, contattare il vostro tecnico di fiducia.

Specifications / Specyfikacja

Caractéristeques techniques / Dati tecnici

Specifications

Item	Specifications
Number of threads	4 threads, 3 threads, 2 threads
Needles	Right-hand needle 130/705H Left-hand needle 130/705H (JLx2)
Overlocking width	Left-hand needle: 6 mm Right-hand needle: 4 mm (for roll hemming: 2 mm)
Stitch length (feeding amount)	1 to 4 mm (standard stitch length: 2.5 mm)
* Differential feed	No waving or fluting in knits N - 2 No puckering 0.7 - N
Presser foot lift	5 mm
Sewing speed	Max. 1500 s.p.m.
Dimensions	270 (W) x 345 (D) x 295 (H) mm
Weight	7.0 kg

Specyfikacja

Pozycja	Specyfikacja
Ilość nici	4 nici, 3 nici, 2 nici
Igły	Prawa igła 130/705H Lewa igła 130/705H (JLx2)
Szerokość overlocku	Lewa igła: 6 mm Prawa igła: 4 mm (okrągłe obszywanie: 2 mm)
Długość ściegu	1 do 4 mm (standardowa długość: 2,5 mm)
* Transport różnicowy	Bez fałdowania lub marszczenia w dzianinach N - 2 Bez falowania 0,7 - N
Podnoszenie stopki	5 mm
Prędkość szycia	Maksymalnie: 1500 punktów/min
Wymiary	270 (L) x 345 (P) x 295 (H) mm
Masa	7.0 kg

Especificaciones

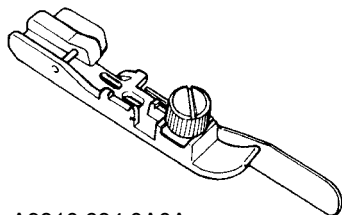
Item	Especificaciones
Número de hilos	4 hilos, 3 hilos, 2 hilos
Agujas	Aguja del lado derecho 130/705H Aguja del lado izquierdo 130/705H (JLx2)
Anchura de sobreorillado	Aguja del lado izquierdo: 6 mm Aguja del lado derecho: 4 mm (Para dobladillado de rollo: 2 mm)
Longitud de puntada (cantidad de transporte)	1 a 4 mm (longitud de puntada estándar: 2,5 mm)
* Transporte diferencial	No hay rizos ni ondulación en tejidos de punto N - 2 No hay arrugas 0,7 - N
Elevación del pie prensatelas	5 mm
Velocidad de cosido	Máxima: 1500 p.p.m.
Dimensiones	270 de ancho x 345 de fondo x 295 de alto mm
Peso	7.0 kg

Dati tecnici

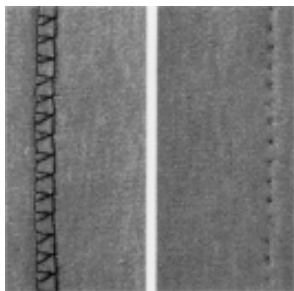
Articolo	Specifiche
Numero di fili	4 fili, 3 fili, 2 fili
Sistema aghi	Ago destro 130/705H Ago sinistro 130/705H (JLx2)
Larghezza del surfilo	Ago sinistro: 6 mm. Ago destro: 4 mm. (per orlo rollato: 2 mm)
Lunghezza del punto (quantità del trasporto)	1 to 4 mm. (Lunghezza del punto standard: 2.5 mm)
* Trasporto differenziale	Senza ondulazioni in stoffe a maglia N - 2 Senza increspatura 0,7 - N
Sollevarmento del piedino	5 mm.
Velocità di cucitura	Max 1500 punti/min.
Misure	270 (L) x 345 (P) x 295 (A) mm.
Peso	7.0 kg.

Optional Accessories / Akcesoria opcjonalne Accessoires spéciaux / Accessori opzionali

- Blind stitch presser foot
- Stopka do ściegu krytego
- Pied presseur à points perdus
- Piedino per punto invisibile

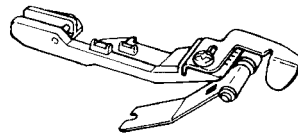


A9810 634 0A0A

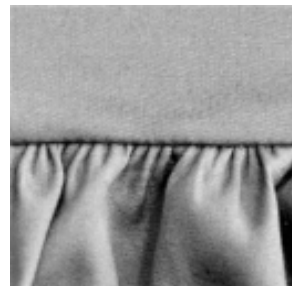


- Gathering presser foot
- Stopka do zbierania

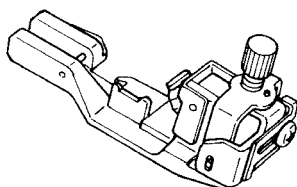
- Pied presseur à froncer
- Piedino per arricciatura



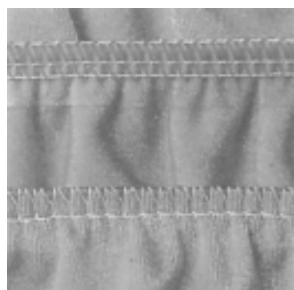
A9860 655 0A0B



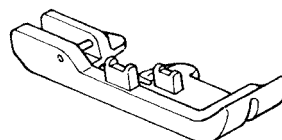
- Elasticator
- Elastykator
- Elastiques
- Piedino elasticatore



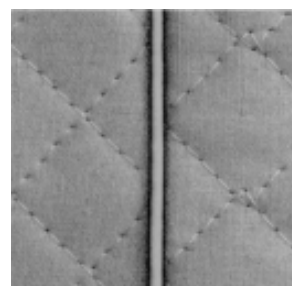
A9815 655 0A0A



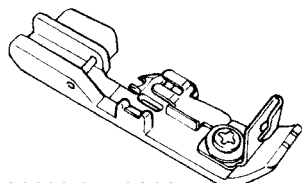
- Piping presser foot
- Stopka do pikowania
- Pied presseur à ganser
- P. inserimento cordoncino



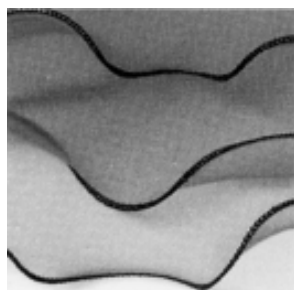
A9865 655 0A0A



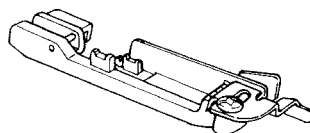
- Cording presser foot
- Stopka do tkanin kordowych
- Piedguide-cordonnet
- Piedino con guida cordonetto



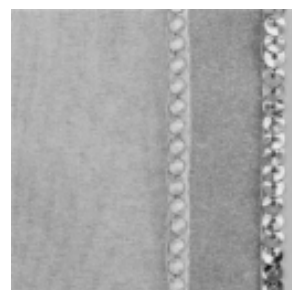
A9820 655 0A0A



- Beading presser foot
- Stopka zwijająca obrzeża
- Pied presseur à emperler
- Piedino inserimento lustrini (perline)



A9870 634 0A0A



Contact your local dealer.
Skontaktuj się z dostawcą.
Póngase en contacto con el distribuidor local.
Contattare il distributore della vostra zona.

JUKI®

JUKI CORPORATION

8-2-1, KOKURYO-CHO,
CHOFU-SHI, TOKYO 182-8655, JAPAN
PHONE : (81)3-3480-5034
FAX : (81)3-3480-5037

Copyright © 2005 JUKI CORPORATION.
All rights reserved throughout the world.

MO - 644D

2/3 Fili di copertura

